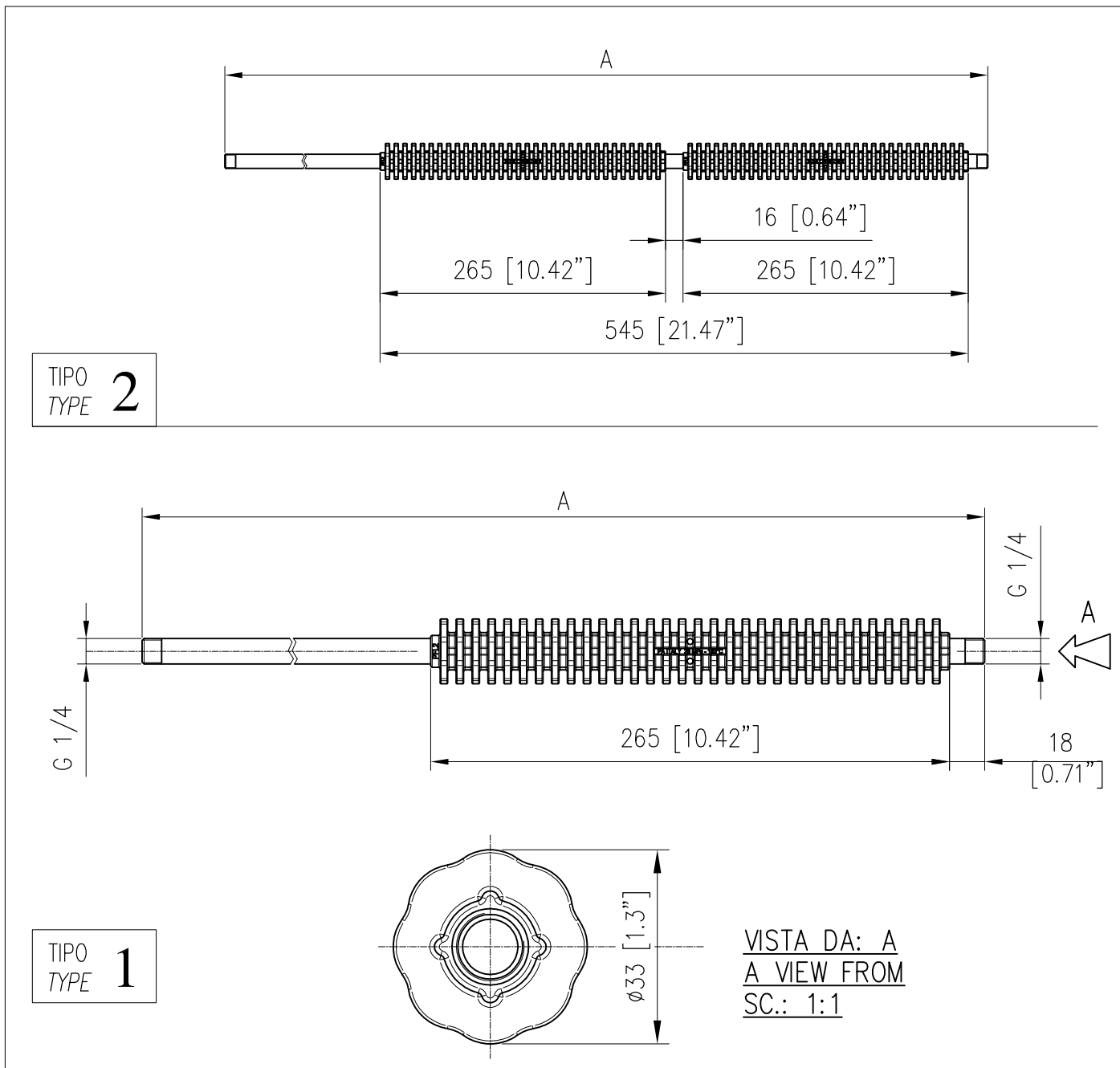


CARATTERISTICHE TECNICHE - SPECIFICATIONS

| - PRESSIONE NOMINALE <i>RATED PRESSURE</i> | 250 bar - 25 MPa (3650 psi) | CODICE <i>CODE</i> | LUNG. "A" <i>LENGHT "A"</i> | TIPO <i>TYPE</i> |
|---|-----------------------------|-----------------------|--------------------------------|---------------------|
| - PRESSIONE CONSENTITA <i>PERMISSIBLE PRESSURE</i> | 280 bar - 28 MPa (4050 psi) | 40.7460.22 | 450 [17.7"] | 1 |
| - PORTATA MASSIMA <i>MAX FLOW RATE</i> | 40 l/min (10.5 USG p.m.) | 40.7710.22 | 700 [27.6"] | 1 |
| - TEMPERATURA MASSIMA <i>MAX TEMPERATURE</i> | 160° C (320°F) | 40.8010.22 | 800 [31.5"] | 2 |
| - TEMPERATURA MASSIMA di LAVORO <i>MAX WORKING TEMPERATURE</i> | 90° C (195°F) | 40.9010.22 | 900 [35.4"] | 1 |
| | | 40.9016.22 | 900 [35.4"] | 2 |
| | | 40.8220.22 | 1200 [47.2"] | 1 |
| | | 40.8215.22 | 1200 [47.2"] | 2 |
| | | 40.8512.22 | 1500 [59"] | 2 |
| | | 40.8707.22 | 1700 [66.9"] | 2 |

MISURE D'INGOMBRO - OVERALL DIMENSIONS



TIPO
TYPE **2**

TIPO
TYPE **1**

VISTA DA: A
A VIEW FROM
SC.: 1:1