

KIT RICAMBI – SPARE KITS

DIS. COD. 36.9506.00

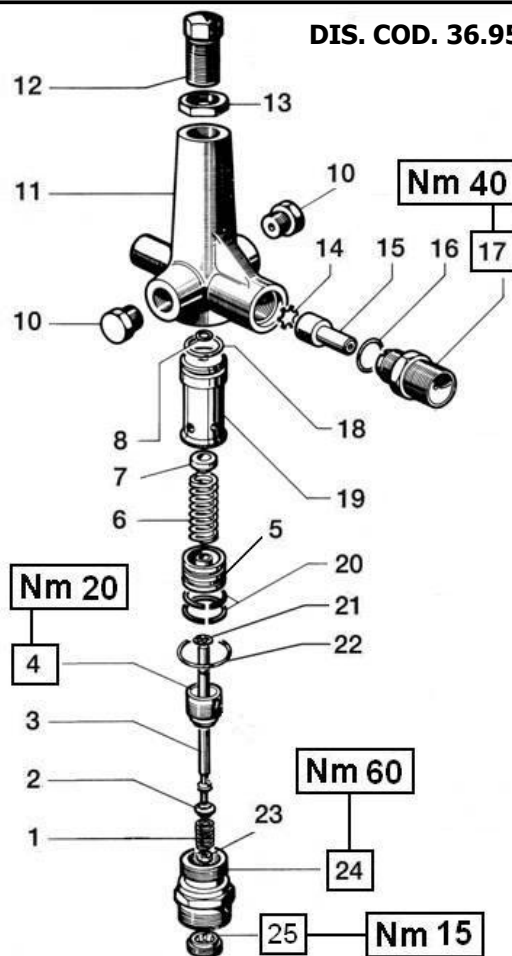
KIT NR.	KIT 59 (K3) KIT 58 (K5)	KIT 61 (K3) KIT 60 (K5)
Posizioni incluse Positions included	1 – 2 – 4 – 5 6 – 8 – 16 – 18 20 – 21 – 22 23 – 25	1 – 2 – 3 – 4 5 – 6 – 7 – 20 21 – 22 – 23 24 – 25
Nr. Pcs.	1	1

*** TABELLA B – TABLE B

MOD	POS	COD.	DESCRIZIONE - DESCRIPTION	NR
K3.0	15	36.3019.70	Ugello Ø 2	1
	17	36.3020.70	Nipplo G 1/2" con foro Ø 3	1
K3.1	15	36.3011.70	Ugello Ø 2.5	1
	17	36.3020.70	Nipplo G 1/2" con foro Ø 3	1
K3.2	15	36.3012.70	Ugello Ø 2.75	1
	17	36.3021.70	Nipplo G 1/2" con foro Ø 3.25	1

*** TABELLA A – TABLE A

MOD	POS	COD.	DESCRIZIONE - DESCRIPTION	NR
K5.0	15	36.3019.70	Ugello Ø 2	1
	17	36.3020.70	Nipplo G 1/2" con foro Ø 3	1
K5.1	15	36.3011.70	Ugello Ø 2.5	1
	17	36.3020.70	Nipplo G 1/2" con foro Ø 3	1
K5.2	15	36.3012.70	Ugello Ø 2.75	1
	17	36.3021.70	Nipplo G 1/2" con foro Ø 3.25	1
K5.3	15	36.3013.70	Ugello Ø 3	1
	17	36.3022.70	Nipplo G 1/2" con foro Ø 3.5	1



K3

K5

POS	COD.	DESCRIZIONE – DESCRIPTION KIT	NR	
1	94.7374.00	Molla Ø 9.3x15.5	59-61	1
2	36.3008.66	Valvola conica	59-61	1
3	36.3004.66	Asta valvola	61	1
4	36.3034.66	Inserto per sede valvola	59-61	1
5	36.3006.70	Pistoncino di comando	59-61	1
6	94.7402.00	Molla Ø 12x36	59-61	1
7	36.3005.70	Piattello molla	61	1
8	90.3572.00	OR Ø 5.28x1.78 (2021)	59	1
10	98.2041.00	Tappo G 1/4"x9		2
11	36.3000.41	Corpo valvola		1
12	36.3001.64	Vite di regolazione pressione		1
13	92.2560.00	Dado M16x20x4		1
14	36.3009.76	Valvola piana		1
15	***	Vedi tabella B – See table B		-
16	90.3833.00	OR Ø 13.95x2.62 (3056)	59	1
17	***	Vedi tabella B – See table B		-
18	90.3835.00	OR Ø 15.08x2.62 (119)	59	1
19	36.3003.70	Guida asta		1
20	92.7707.00	Fascia elastica Ø 22	59-61	4
21	90.0509.00	Anello seeger Ø 4 UNI 7434	59-61	1
22	90.3598.00	OR Ø 20.35x1.78 (2081)	59-61	1
23	92.1925.00	Dado M4x3.2x7	59-61	1
24	36.3049.70	Sede valvola	61	1
25	36.3035.70	Ghiera	59-61	1

POS	COD.	DESCRIZIONE – DESCRIPTION KIT	NR	
1	94.7374.00	Molla Ø 9.3x15.5	58-60	1
2	36.3008.66	Valvola conica	58-60	1
3	36.3030.66	Asta valvola	60	1
4	36.3034.66	Inserto per sede valvola	58-60	1
5	36.3032.70	Pistoncino di comando	58-60	1
6	94.7430.00	Molla Ø 14.5x45	58-60	1
7	36.3031.70	Piattello molla	60	1
8	90.3572.00	OR Ø 5.28x1.78 (2021)	58	1
10	98.2041.00	Tappo G 1/4"x9		2
11	36.3028.41	Corpo valvola		1
12	36.3001.64	Vite di regolazione pressione		1
13	92.2560.00	Dado M16x20x4		1
14	36.3009.76	Valvola piana		1
15	***	Vedi tabella B – See table A		-
16	90.3833.00	OR Ø 13.95x2.62 (3056)	58	1
17	***	Vedi tabella B – See table A		-
18	90.3845.00	OR Ø 18.72x2.62 (3075)	58	1
19	36.3029.70	Guida asta		1
20	92.7722.00	Fascia elastica Ø 27	58-60	4
21	90.0509.00	Anello seeger Ø 4 UNI 7434	58-60	1
22	90.3859.00	OR Ø 25.07x2.62 (3100)	58-60	1
23	92.1925.00	Dado M4x3.2x7	58-60	1
24	36.3050.70	Sede valvola	60	1
25	36.3035.70	Ghiera	58-60	1