



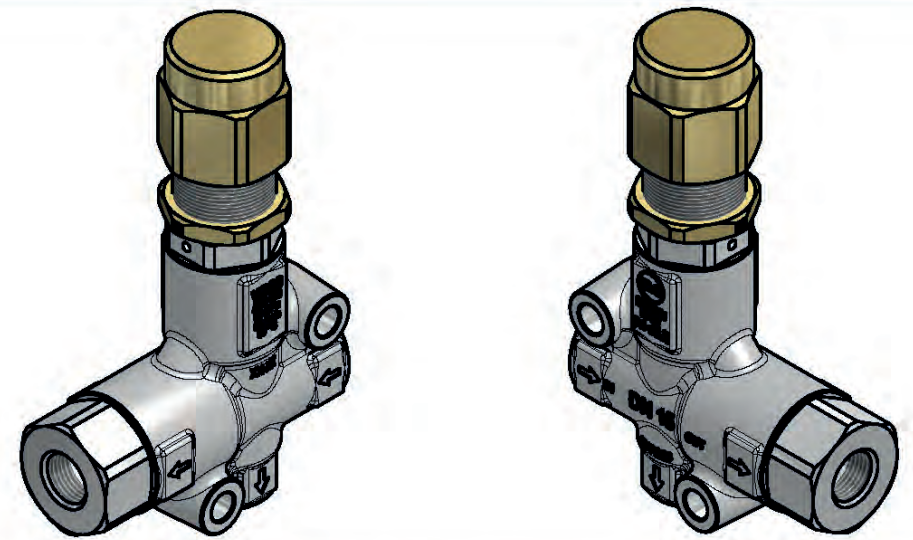
E QUIPAGGIAMENTI
T ECNICI
L AVAGGIO

60.1630.00
VALVOLA VB 83
VB83 880 BAR AISI 303

09/11/2015

CARATTERISTICHE TECNICHE - SPECIFICATIONS

- PRESSIONE NOMINALE <i>RATED PRESSURE</i>	800 bar - 80 MPa (11600 psi)
- PRESSIONE CONSENTITA <i>PERMISSIBLE PRESSURE</i>	880 bar - 88 MPa (12800 psi)
- PORTATA MASSIMA <i>MAX FLOW RATE</i>	60 L/min (15.9 USG p.m.)
- TEMPERATURA MASSIMA <i>MAX WORKING TEMPERATURE</i>	90° C (195° F)
- MASSA <i>WEIGHT</i>	2,5 kg (112.9 oz.)



MISURE D'INGOMBRO - OVERALL DIMENSIONS

