

522

Rubinetto a galleggiante silenzioso in ottone stampato, tipo Sicilia, completo di tubo di carico

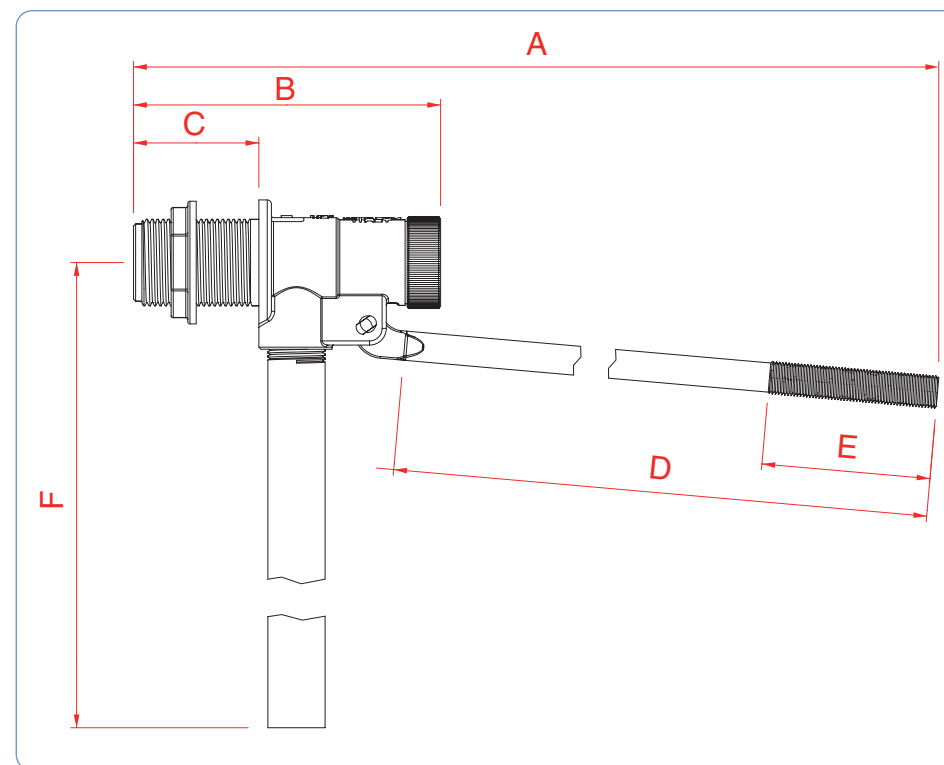
Caratteristiche generali

Caratteristica principale di questo modello è la chiusura tramite pistone, comandato direttamente dall'asta su cui è montata la sfera. Sul corpo e sulle parti esterne in ottone viene eseguito un trattamento superficiale di nichelatura. A richiesta le misure 1/2"G e 3/4"G sono fornibili con sede di tenuta in acciaio inossidabile, che garantisce una durata maggiore al rubinetto a galleggiante. L'asta è fornita, nella parte terminale, di filetto 5/16 w per il collegamento della sfera in plastica (nostro articolo 531). Il rubinetto è completo di un tubo di carico in plastica che riduce il rumore provocato dalla caduta dell'acqua nel serbatoio di raccolta.

Noiseless float valve in pressed brass, Sicilia type, with inlet pipe

General characteristics

Main feature of this model is the closing through piston, directly commanded from the rod on which the ball is fixed on. On the body and on the external parts in brass a superficial treatment of nickel-plate is performed. The sizes 1/2"G and 3/4"G are also available with the seat build in stainless steel, that it guarantees a long life of the float valve. In the terminal part the rod is threaded 5/16 w for the connection of the plastic ball (our article 531). The tap is complete of a plastic inlet pipe that reduces noise provoked by the fall of the water in the tank.



pressione massima d'esercizio consigliata / maximum recommended working pressure

5 bar

temperatura massima dell'acqua consigliata / maximum recommended working temperature

60°C

materiali / materials

CW617N UNI EN 12165, CW614N UNI EN 12164, CW508L UNI EN 12166, NBR, PVC
A richiesta: valvola Hostaform C13031, sede AISI 304
On request: valve Hostaform C13031, seat AISI 304

portate m³/h / flow rates m³/h

DN	pressione (bar) / pressure (bar)					
	0,5	1	2	3	4	5
1/2"G	0,75	1,00	1,27	1,45	1,65	1,80

misure d'ingombro (mm.) / overall dimensions (mm.)

DN	versione version	A	B	C	D	E	F
1/2"G	522/1 - 522/4	255	80	30	205	25	60

sfera consigliata / recommended dimensions ball

DN	plastica plastic	rame copper	acciaio stainless steel
1/2"G	Ø 120	Ø 120	-