

524

Rubinetto a galleggiante silenzioso regolabile in ottone stampato e fuso per alte pressioni completo di tubo di carico

Caratteristiche generali

Sul corpo e sulle parti esterne in ottone viene eseguito un trattamento superficiale di nichelatura. Su tutte le misure è prevista la sede di tenuta in acciaio inossidabile, che garantisce una durata maggiore al rubinetto a galleggiante. Nella parte posteriore, una molla agisce sul pistone interno per facilitare la chiusura e ridurre al minimo le vibrazioni. La durezza della molla si regola agendo sul tappo posteriore. L'asta può essere regolata al fine di ottenere la chiusura del rubinetto a galleggiante all'altezza desiderata. Il rubinetto è completo di un tubo di carico in plastica che riduce il rumore provocato dalla caduta dell'acqua nel serbatoio di raccolta.

Adjustable noiseless float valve in pressed and casting brass for high pressure equipped with inlet pipe

General characteristics

On the body and on the external parts in brass a superficial treatment of nickel-plate is performed. On all the sizes there is the seat build in stainless steel, that it guarantees a long life of the float valve. In the back part, a spring acts on the inside piston to facilitate the closing and to reduce the vibrations. The hardness of the spring can be regulated acting on the back stopper. The rod can be regulated to obtain the closing of the float valve to a requested height. The tap is complete of a plastic inlet pipe that reduces noise provoked by the fall of the water in the tank.

pressione massima d'esercizio consigliata / maximum recommended working pressure

12 bar

temperatura massima dell'acqua consigliata / maximum recommended working temperature

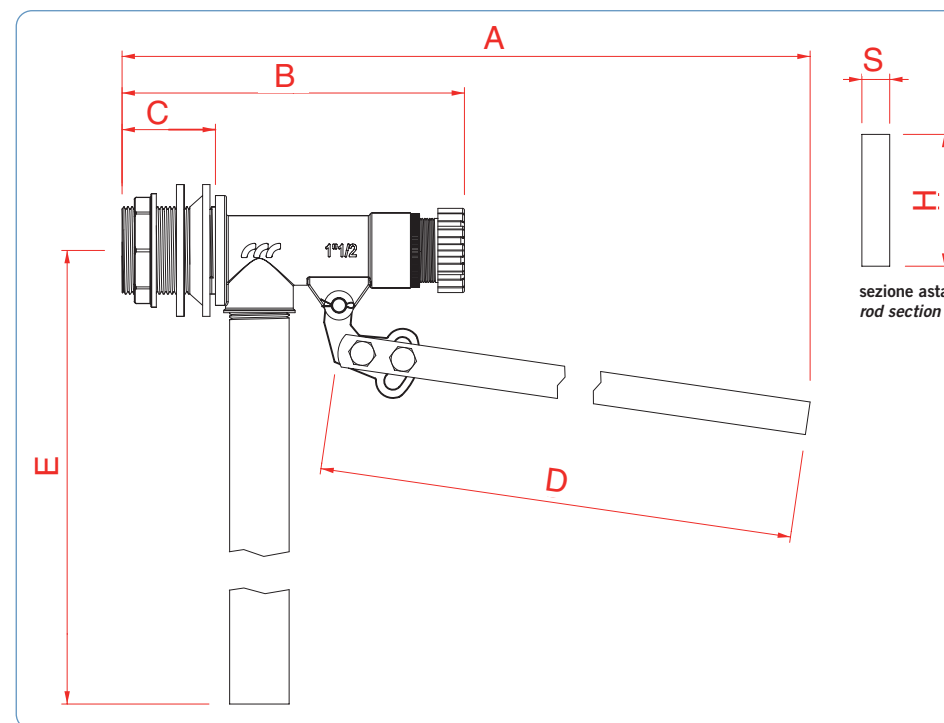
60°C

materiali / materials

CW617N UNI EN 12165, CB752S UNI EN 1982 (1"1/4 - 1"1/2 - 2"), CW614N UNI EN 12164, CW508L UNI EN 12166, NBR, Novadur P2H-AT, AISI 304, AISI 430, AISI 302, PVC

portate m³/h / flow rates m³/h

DN	pressione (bar) / pressure (bar)									
	0,5	1	2	3	4	5	6	8	10	12
1/2"G	0,75	0,60	0,80	0,95	1,10	1,20	1,30	1,45	1,60	1,70
3/4"G	2,00	2,90	4,00	5,00	5,80	6,50	7,10	8,30	9,20	10,00
1"G	2,80	3,80	5,30	6,40	7,40	8,20	8,90	10,20	11,30	12,30
1"1/4G	7,90	10,70	14,55	17,30	19,80	21,80	23,50	26,60	29,20	31,70
1"1/2G	7,90	10,70	14,55	17,30	19,80	21,80	23,50	26,60	29,20	31,70
2"G	11,80	16,20	22,80	27,70	31,80	35,20	38,50	44,00	49,00	53,80



misure d'ingombro (mm.) / overall dimensions (mm.)

DN	versione version	A	B	C	D	E	S	H
1/2"G	524/0	330	98-106	35	265	190	-	-
3/4"G	524/1	580	142-155	37	490	410	3,5	15
1"G	524/1	580	142-155	37	490	410	3,5	15
1"1/4G	524/2	690	177-190	40	580	410	3,8	18
1"1/2G	524/2	700	182-195	50	580	410	3,8	18
2"G	524/2	720	210-225	55	580	430	3,8	18

sfera consigliata / recommended dimensions ball

DN	plastica plastic	rame copper	acciaio stainless steel
1/2"G	Ø 120	Ø 120	-
3/4"G	Ø 150	Ø 150	Ø 160
1"G	Ø 180	Ø 180	Ø 160
1"1/4G	Ø 220	Ø 200	Ø 220
1"1/2G	Ø 220	Ø 220	Ø 220
2"G	Ø 220	Ø 220	Ø 220