

cod. 1282/B-05/01

Manuale istruzioni - Instructions manual  
 Notice technique - Bedienungsanleitung  
 Handleiding - Manual de instrucciones  
 Manual de instruções - Οδηγίες Χρήσεως

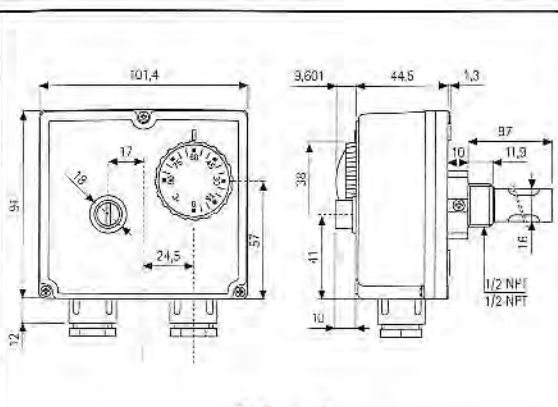


Fig.1 - εικ.1

**INTRODUCCIE**

Wij bedanken u voor het vertrouwen en feliciteren u met de aankoop van ons produkt. Dit apparaat is een dubbele THERMOSTAAT met behuizing met vloeistofexpansie met temperatuurregeling en veiligheidsbeperking met handmatige (TLSC) of automatische (TLSCA) opnieuw in werking stelling.

**DE NORMEN**

- EN 60730-1 en bijwerkingen.
- EN 60730-2-9

**DE NORMEN**

- B.T. 73/23/CEE
- E.M.C. 89/336/CEE
- en bijwerkingen 93/68/CEE

**TECHNISCHE KENMERKEN**

- BEREIK TEMPERATUURREGELING = regelaar 0°-90°C  
 beperking 90°-110°C
- TOLERANTIE = regelaar ±5K  
 beperking -15K; -6k (al naar gelang de versie)
- DIFFERENTIAAL = regelaar 6±2K; 4±1k (al naar gelang de versie)  
 beperking 25±8K; 15±8k (al naar gelang de versie)
- AUTOMATISCHE (TLSC/A) EN HANDMATIGE (TLSC) OPNIEUW IN WERKING STELLING
- BESCHERMINGSFACTOR = IP 40
- ISOLATIEKLASSE = I
- THERMISCHE GRADIENT = <1K/min.
- MAX. TEMPERATUUR KOP = 80°C
- MAX. TEMPERATUUR BOL = 125°C
- OPSLAGTEMPERATUUR = -15°-55°C
- MAX. DRUK OMHULSEL = 10bar
- TUJDSCONSTANTE = <1"
- ONDERBREKINGSVERMOGEN = C-1 REG.:10(2,5)A/250V~; C-2 REG.:6A(2,5)A/250V~  
 C-1 BEP.:0,5A/250V~; C-2 BEP.: 10(2,5)A/250V~

- UITGANG = onderbrekings- of schakelcontacten
- WERKING = 1B
- INSTALLATIE OMSTANDIGHEDEN = normale omgeving
- DRAADLEIDERS = M20x1,5

**INSTALLATIE EN AANSLUITINGEN**



**VEILIGHEIDSVOORSCHRIFTEN**

Alvorens de thermostaat aan te sluiten, controleer of de voedingsspanning van het te sturen TOESTEL (ketel, pomp, etc.) AFGESLOTEN is en dat deze overeenstemt met de vermelding op het apparaat. (fig.2)

**INSTALLATIE**

**WAARSCHUWING:**

De handelingen die in deze gebruiksaanwijzing beschreven zijn, mogen uitsluitend uitgevoerd worden door gekwalificeerd personeel of door de installateur. Zij moeten nauwkeurig de veiligheidsnormen opvolgen en de plaatselijke wetten naleven.

- A) Zie fig.3 en fig.4
- B) Verwijder het kapje door de drie schroeven los te draaien. Leid de draden van de installatie door de draadleiders en verbind de draden met het klemmenblok (fig.5) zoals aangegeven in de volgende paragraaf "elektrische aansluitingen". Zet het kapje weer op het produkt.

NOTA: Zie fig.6.  
 Bij het sluiten van het kapje, ervoor zorgen dat de gaatjes in de draaiknop samen vallen met de pin van de temperatuurregeling.

**ELEKTRISCHE AANSLUITINGEN**

**AANSLUITINGEN**

- BEPERKING
- Klem 2 = Opent het circuit bij stijging temperatuur
- Klem C = Gemeenschappelijke ingang
- REGELAAR
- Klem 1 = Opent het circuit bij stijging temperatuur
- Klem 2 = Sluit het circuit bij stijging temperatuur
- Klem C = Gemeenschappelijke ingang

**PROGRAMMERING TEMPERATUUR**

- Zie fig.8.
- A = Reset knop (alleen TLSC)
- B = Draaiknop voor temperatuurregeling

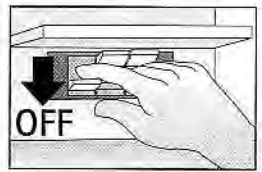


fig.2 - εικ.2

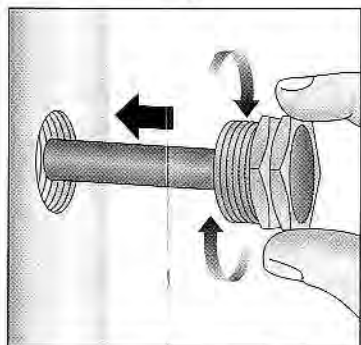


fig.3 - εικ.3

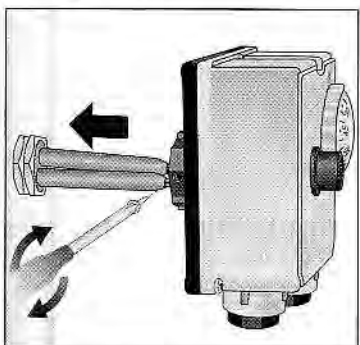


fig.4 - εικ.4

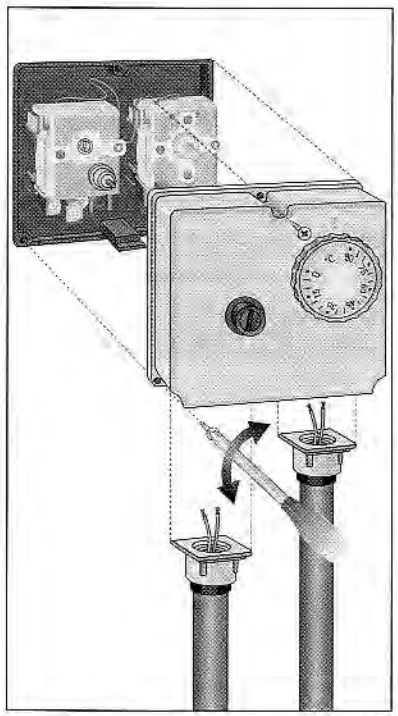


Fig.5 - εικ.5

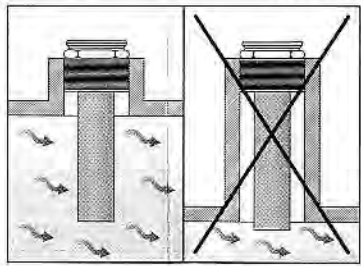


fig.6 - εικ.6

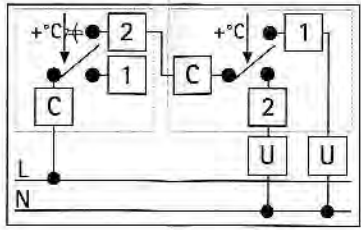


fig.7 - εικ.7

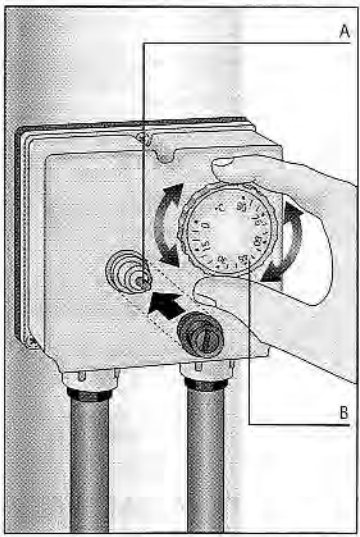


fig.8 - εικ.8