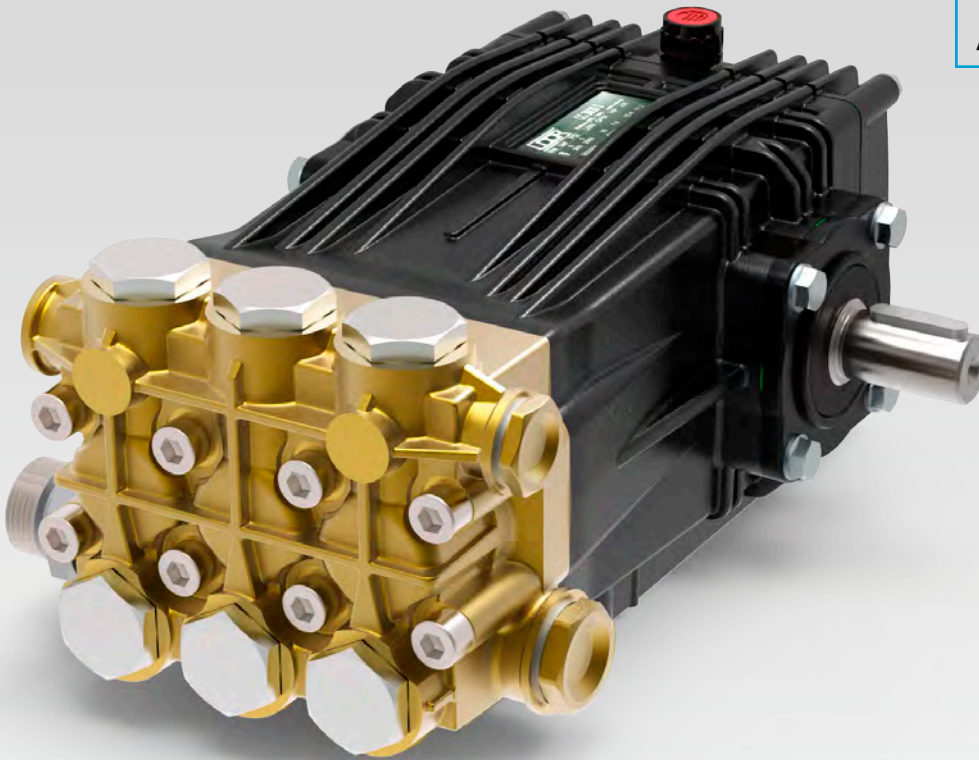




Tutti i modelli di Pompe della Serie CK sono disponibili con certificazione ATEX, su richiesta.

Upon request, all models of CK pumps series are available with ATEX certification"

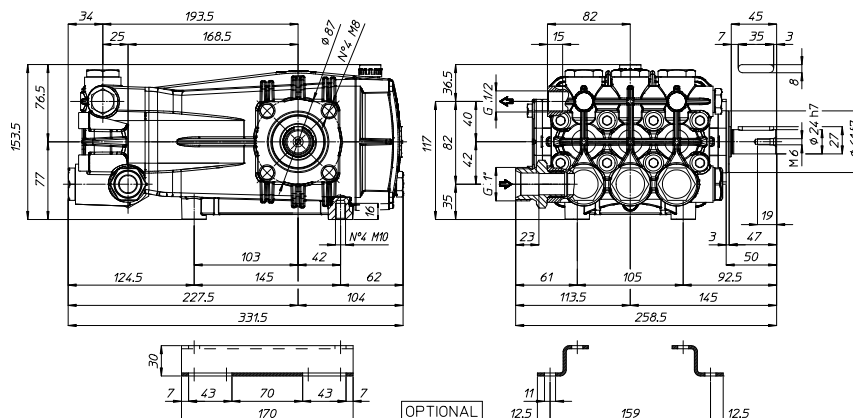


RPM	CODICE CODE	MODELLO MODEL	PORTATA FLOW		PRESSIONE PRESSURE		POTENZA POWER		PESO WEIGHT	PRESA DI FORZA SHAFT TYPE
			l/min	GPM	bar	PSI	HP	kW		
1450	293000	CKC 42/20 S	44.0	11.6	200	2900	22.6	16.9	17.5	S - Albero MASCHIO 24 mm DX S - MALE Shaft 24 mm RIGHT
	293400	• CKC 50/20 S	50.0	13.2	200	2900	25.6	19.1	17.5	
1750	295800	CKD 12.0/30 S	45.5	12.0	200	2900	23.4	17.4	17.5	

- Minimo 0.1 bar (1.45 PSI) di Pressione in Entrata / Min. 0.1 bar (1.45 PSI) Inlet Pressure

Tutti i modelli di Pompe sono disponibili con Presa di Forza Sinistra. Nel Modello compare "L". Esempio : CKC 42/18 S-L
All models of PUMPS are available with Left P.T.O. Shaft. Descriptions mention "L". For example : CKC 42/18 S-L

Dimensioni d'ingombro (mm) - Overall Dimensions (mm)



293400 - PUMP CKC 50/20 S

