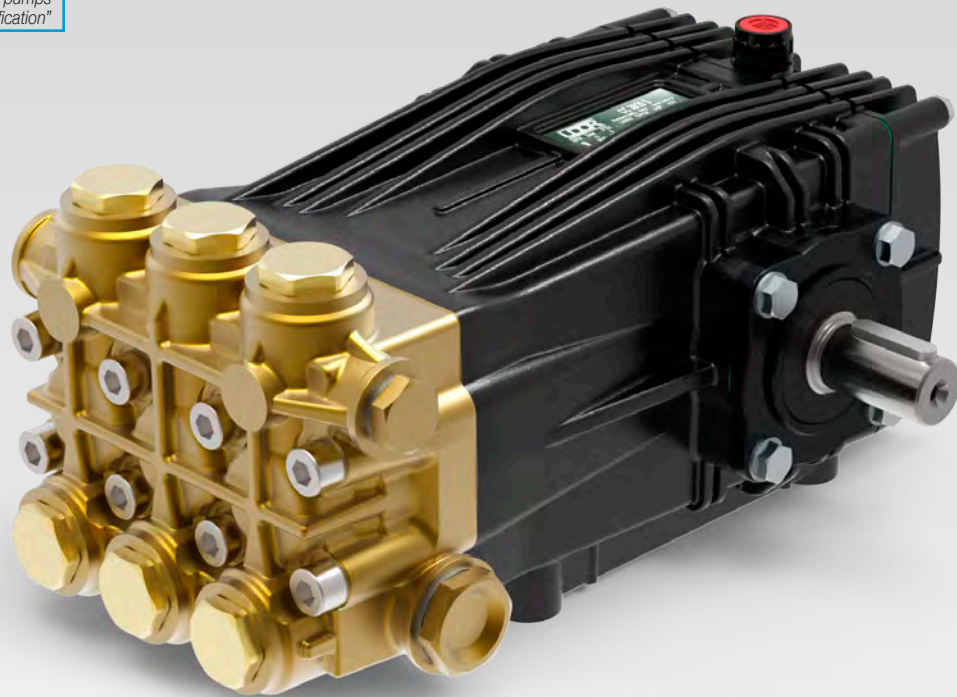




Tutti i modelli di Pompe della Serie CK sono disponibili con certificazione ATEX, su richiesta.

**ATEX**

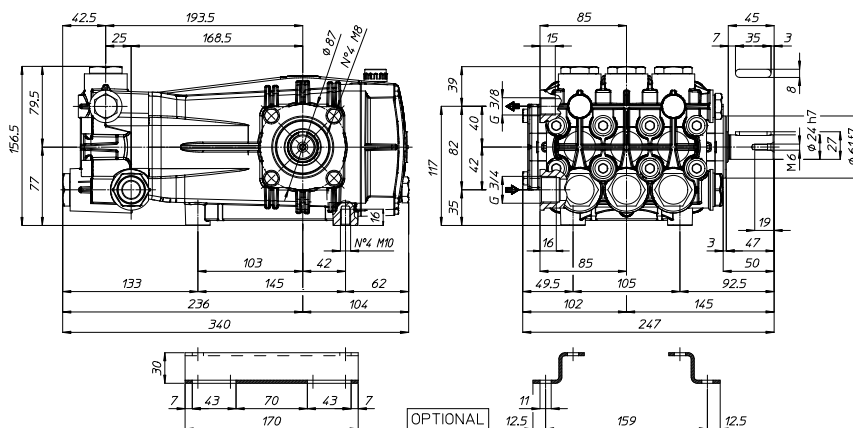
Upon request, all models of CK pumps series are available with ATEX certification"



RPM	CODICE CODE	MODELLO MODEL	PORTATA FLOW		PRESSIONE PRESSURE		POTENZA POWER		PESO WEIGHT	PRESA DI FORZA SHAFT TYPE
			l/min	GPM	bar	PSI	HP	kW		
1450	294000	CKC 17/36 S	17.0	4.5	350	5075	15.3	11.4	18.6	S - Albero MASCHIO 24 mm DX S - MALE Shaft 24 mm RIGHT
	294200	CKC 21/36 S	21.0	5.5	350	5075	18.8	14.0	18.6	
1750	294700	CKD 3.5/51 S	13.4	3.5	350	5075	12.0	9.0	18.6	
	294600	CKD 4.5/51 S	17.0	4.5	350	5075	15.3	11.4	18.6	
	294400	CKD 6.0/51 S	22.7	6.0	350	5075	20.4	15.2	18.6	

Tutti i modelli di Pompe sono disponibili con Presa di Forza Sinistra. Nel Modello compare "L". Esempio : CKC 17/36 S-L  
All models of PUMPS are available with Left P.T.O. Shaft. Descriptions mention "L". For example : CKC 17/36 S-L

**Dimensioni d'ingombro (mm) - Overall Dimensions (mm)**



294200 - PUMP CKC 21/36 S

