



CWT

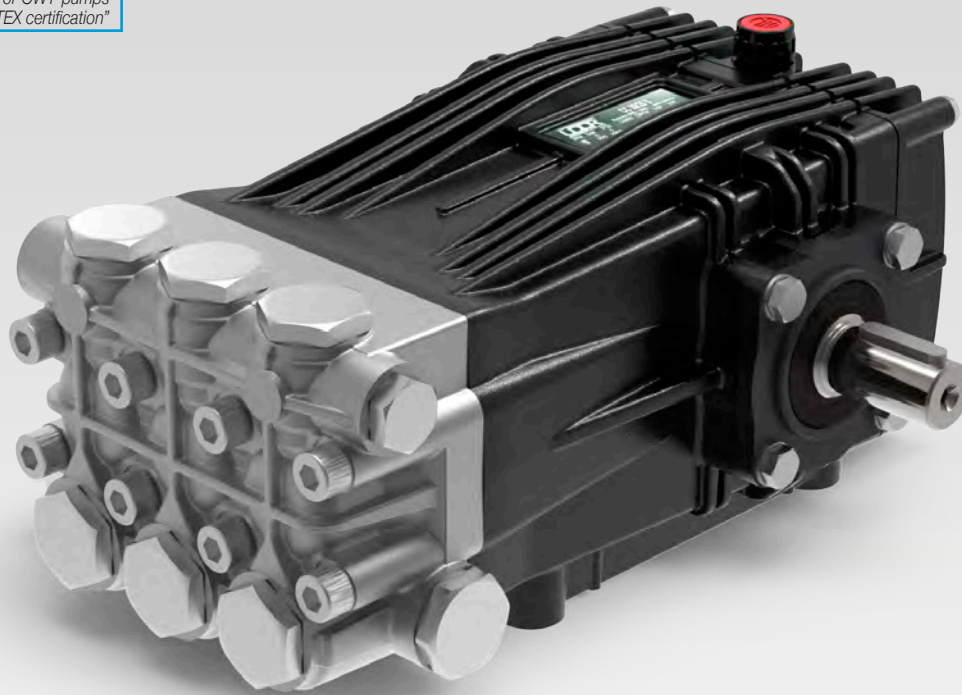
HIGH WATER TEMPERATURE 85°C



Tutti i modelli di Pompe della Serie CWT sono disponibili con certificazione ATEX, su richiesta.

ATEX

Upon request, all models of CWT pumps series are available with ATEX certification

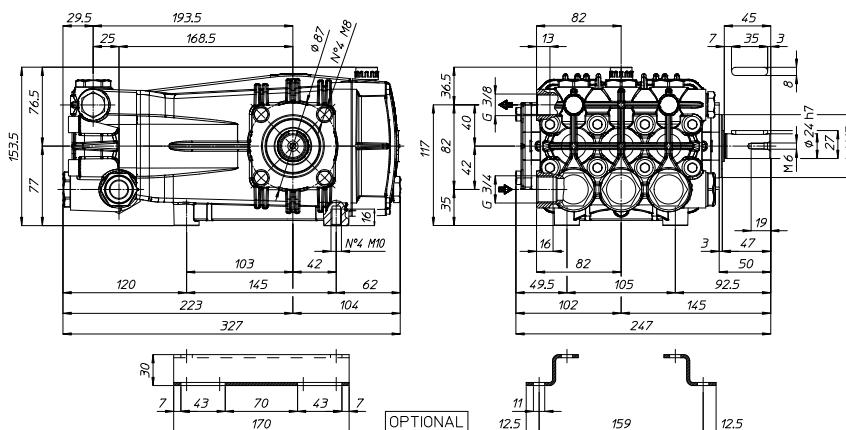


| RPM | CODICE CODE | MODELLO MODEL | PORTATA FLOW | | PRESSIONE PRESSURE | | POTENZA POWER | | PESO WEIGHT | PRESA DI FORZA SHAFT TYPE |
|------|-------------|---------------|--------------|-----|--------------------|------|---------------|------|-------------|-----------------------------|
| | | | l/min | GPM | bar | PSI | HP | kW | | |
| 1450 | 904500 | CWTC 27/20 S | 27.0 | 7.1 | 200 | 2900 | 13.8 | 10.3 | 15.8 | S - Albero MASCHIO 24 mm DX |
| | 904400 | CWTC 34/20 S | 34.0 | 9.0 | 200 | 2900 | 17.4 | 13.0 | 15.8 | S - MALE Shaft 24 mm RIGHT |

Tutti i modelli di Pompe sono disponibili con Presa di Forza Sinistra. Nel Modello comparire "L". Esempio : CWTC 27/20 S-L

All models of PUMPS are available with Left P.T.O. Shaft. Descriptions mention "L". For example : CWTC 27/20 S-L

Dimensioni d'ingombro (mm) - Overall Dimensions (mm)



904400 - PUMP CWTC 34/20 S

