

# HR1100

## WHY RAMEX HOSE REELS › PERCHÈ UN AVVOLGITUBO RAMEX

- |                            |                                    |
|----------------------------|------------------------------------|
| ■ SAVE TIME                | ■ RISPARMIO DI TEMPO               |
| ■ SAVE MONEY               | ■ RISPARMIO DI DENARO              |
| ■ INCREASED SAFETY         | ■ SICUREZZA SUL LAVORO             |
| ■ LONG HOSE DURABILITY     | ■ INCREMENTA LA DURATA DEL TUBO    |
| ■ EFFICIENCY IN DAILY WORK | ■ EFFICIENZA NEL LAVORO QUOTIDIANO |
| ■ 100% MADE IN ITALY       | ■ MADE IN ITALY 100%               |

## WHERE TO USE › DOVE UTILIZZARLO



## PROPER USE › CORRETTO UTILIZZO



1



2



3



4



5

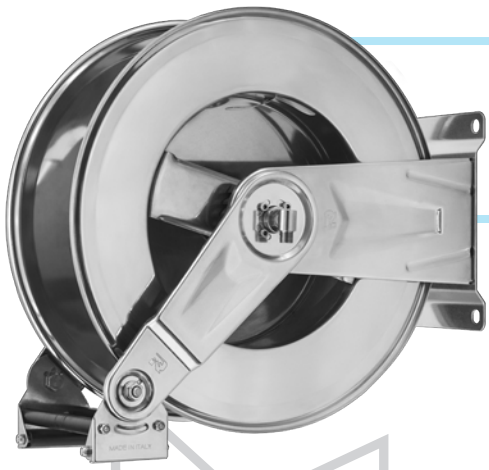


6

RAMEX

video





# HR1100

## TECHNICAL FEATURES › CARATTERISTICHE TECNICHE

### HR 1100 AISI 304

<b>Admitted diameters</b> Diametri ammessi	1/4" - 3/8" - 1/2"
<b>Hose lenght in meters</b> Lunghezza tubo	Up to 65.6 ft 1/2" Fino a 20 mt 1/2"
<b>Working pressure</b> Pressione lavoro	Up to 2900 psi / Fino a 200 bar
<b>Working Temperature</b> Temperatura lavoro	280°F - 140°C *
<b>Inlet thread size</b> Connessione Ingresso	1/2" M
<b>Outlet thread size</b> Connessione uscita	1/2" F
<b>Weight</b> Peso	18 kg
<b>Packing size</b> Dimensione imballo	280x600x550 mm
<b>Raw material sides and roll</b> Materiali costruttivi rullo e fiancate	AISI 304
<b>Raw material shaft and swivel joint</b> Materiali costruttivi perno e giunto	AISI 303
<b>Raw material main spring</b> Materiale molla principale	Carbon Steel Acciaio al carbonio
<b>Can be used to transfer</b> Adatto all'utilizzo con	Air Water Chemical Aria Acqua Prodotti Chimici
<b>Included Accessories</b> Accessori inclusi	Hose bumper (1/4", 3/8" o 1/2") and nipple (3/8" o 1/2") Palla finecorsa (1/4", 3/8" o 1/2") e nipplo (3/8" o 1/2")

### HR1100 AISI 316

<b>Admitted diameters</b> Diametri ammessi	1/4" - 3/8" - 1/2"
<b>Hose lenght in meters</b> Lunghezza tubo	Up to 65.6 ft 1/2" Fino a 20 mt 1/2"
<b>Working pressure</b> Pressione lavoro	Up to 2900 psi / Fino a 200 bar
<b>Working Temperature</b> Temperatura lavoro	280°F - 140°C *
<b>Inlet thread size</b> Connessione Ingresso	1/2" M
<b>Outlet thread size</b> Connessione uscita	1/2" F
<b>Weight</b> Peso	18 kg
<b>Packing size</b> Dimensione imballo	280x600x550 mm
<b>Raw material sides and roll</b> Materiali costruttivi rullo e fiancate	AISI 316
<b>Raw material shaft and swivel joint</b> Materiali costruttivi perno e giunto	AISI 316
<b>Raw material main spring</b> Materiale molla principale	Carbon Steel Acciaio al carbonio
<b>Can be used to transfer</b> Adatto all'utilizzo con	Air Water Chemical Aria Acqua Prodotti Chimici
<b>Included Accessories</b> Accessori inclusi	Hose bumper (1/4", 3/8" o 1/2") and nipple (3/8" o 1/2") Palla finecorsa (1/4", 3/8" o 1/2") e nipplo (3/8" o 1/2")

### HR1100 FE

<b>Admitted diameters</b> Diametri ammessi	1/4" - 3/8" - 1/2"
<b>Hose lenght in meters</b> Lunghezza tubo	Up to 65.6 ft 1/2" Fino a 20 mt 1/2"
<b>Working pressure</b> Pressione lavoro	Up to 2900 psi / Fino a 200 bar
<b>Working Temperature</b> Temperatura lavoro	280°F - 140°C *
<b>Inlet thread size</b> Connessione Ingresso	1/2" M
<b>Outlet thread size</b> Connessione uscita	1/2" F
<b>Weight</b> Peso	18 kg
<b>Packing size</b> Dimensione imballo	280x600x550 mm
<b>Raw material sides and roll</b> Materiali costruttivi rullo e fiancate	Carbon Steel Acciaio al carbonio
<b>Raw material shaft and swivel joint</b> Materiali costruttivi perno e giunto	Carbon Steel Acciaio al carbonio
<b>Raw material main spring</b> Materiale molla principale	Carbon Steel Acciaio al carbonio
<b>Can be used to transfer</b> Adatto all'utilizzo con	Air Water / Aria Acqua On request Oil Grease Su richiesta Olio Grasso
<b>Included Accessories</b> Accessori inclusi	Hose bumper (1/4", 3/8" o 1/2") and nipple (3/8" o 1/2") Palla finecorsa (1/4", 3/8" o 1/2") e nipplo (3/8" o 1/2")

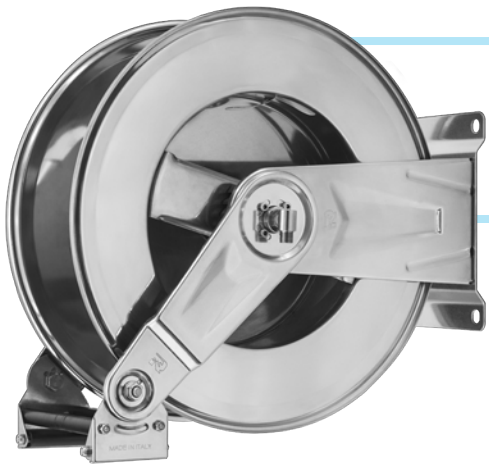
### HR1100 CA

<b>Admitted diameters</b> Diametri ammessi	1/4" - 3/8" - 1/2"
<b>Hose lenght in meters</b> Lunghezza tubo	Up to 65.6 ft 1/2" Fino a 20 mt 1/2"
<b>Working pressure</b> Pressione lavoro	Up to 2900 psi / Fino a 200 bar
<b>Working Temperature</b> Temperatura lavoro	280°F - 140°C *
<b>Inlet thread size</b> Connessione Ingresso	1/2" M
<b>Outlet thread size</b> Connessione uscita	1/2" F
<b>Weight</b> Peso	18 kg
<b>Packing size</b> Dimensione imballo	280x600x550 mm
<b>Raw material sides and roll</b> Materiali costruttivi rullo e fiancate	Carbon Steel Acciaio al carbonio
<b>Raw material shaft and swivel joint</b> Materiali costruttivi perno e giunto	Carbon Steel Acciaio al carbonio
<b>Raw material main spring</b> Materiale molla principale	Carbon Steel Acciaio al carbonio
<b>Can be used to transfer</b> Adatto all'utilizzo con	Air Water / Aria Acqua On request Oil Grease Su richiesta Olio Grasso
<b>Included Accessories</b> Accessori inclusi	Hose bumper (1/4", 3/8" o 1/2") and nipple (3/8" o 1/2") Palla finecorsa (1/4", 3/8" o 1/2") e nipplo (3/8" o 1/2")

\* This product has been designed for continuous use at a water temperature of 90°C-195°F. It can resist at the max temperature of 140°C - 280°F only for a short period of time. Not suitable for use with steam. Report appropriate area «Steam».

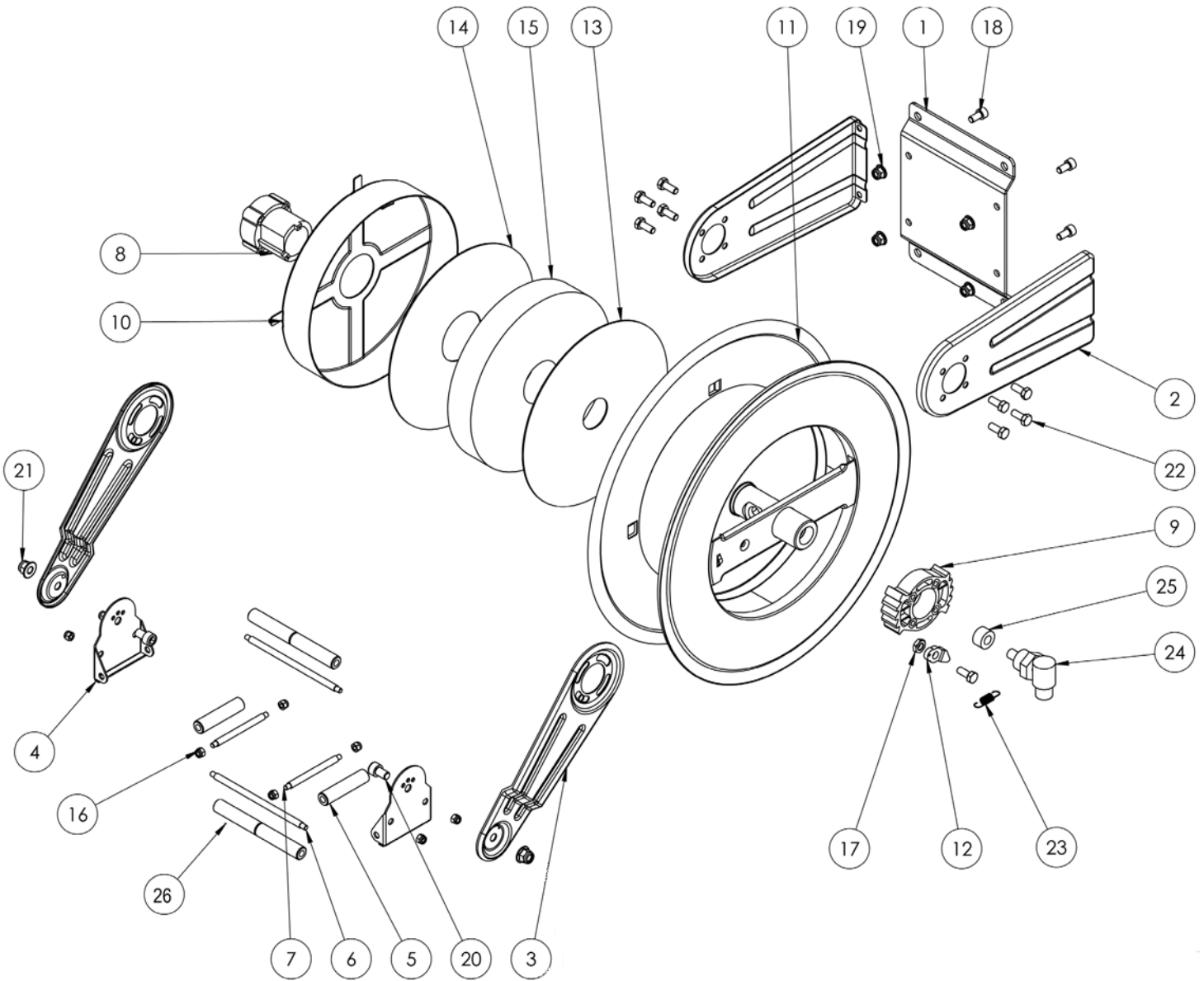
\* Il prodotto è stato progettato per un utilizzo continuo ad una temperatura dell'acqua di 90°C -195°F. Può resistere solo per brevi periodi alla temperatura massima di 140°C -280°F. Non adatto all'utilizzo con vapore. Consultare apposita area «Vapore».

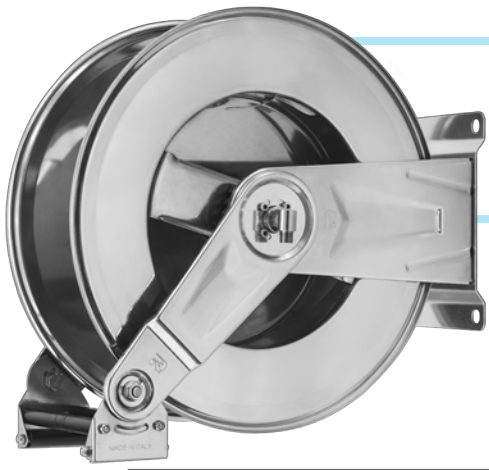
RAMEX



# HR1100

EXPLODED VIEW / ESPLOSO

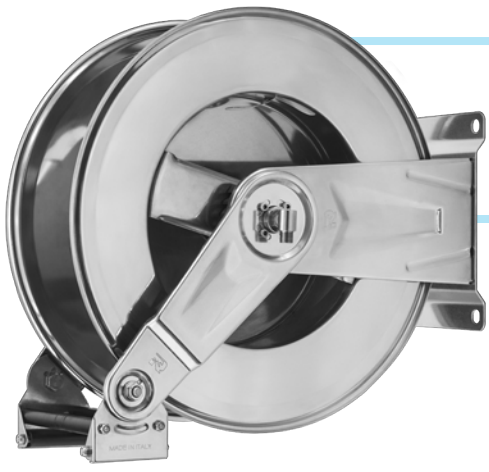




# HR1100

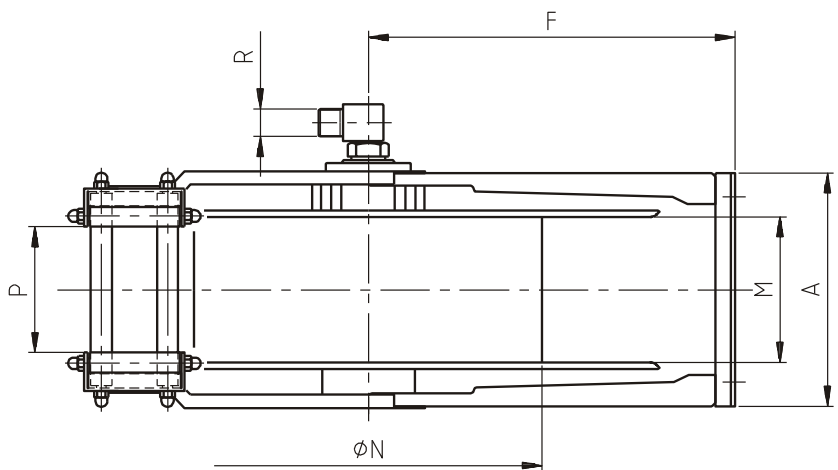
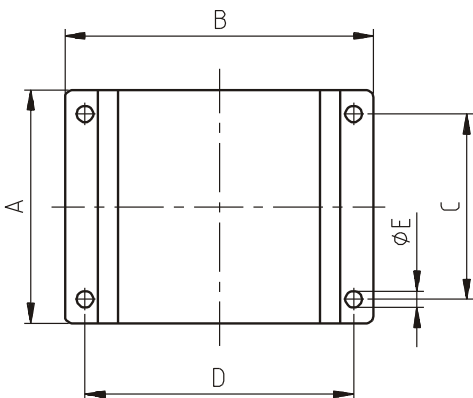
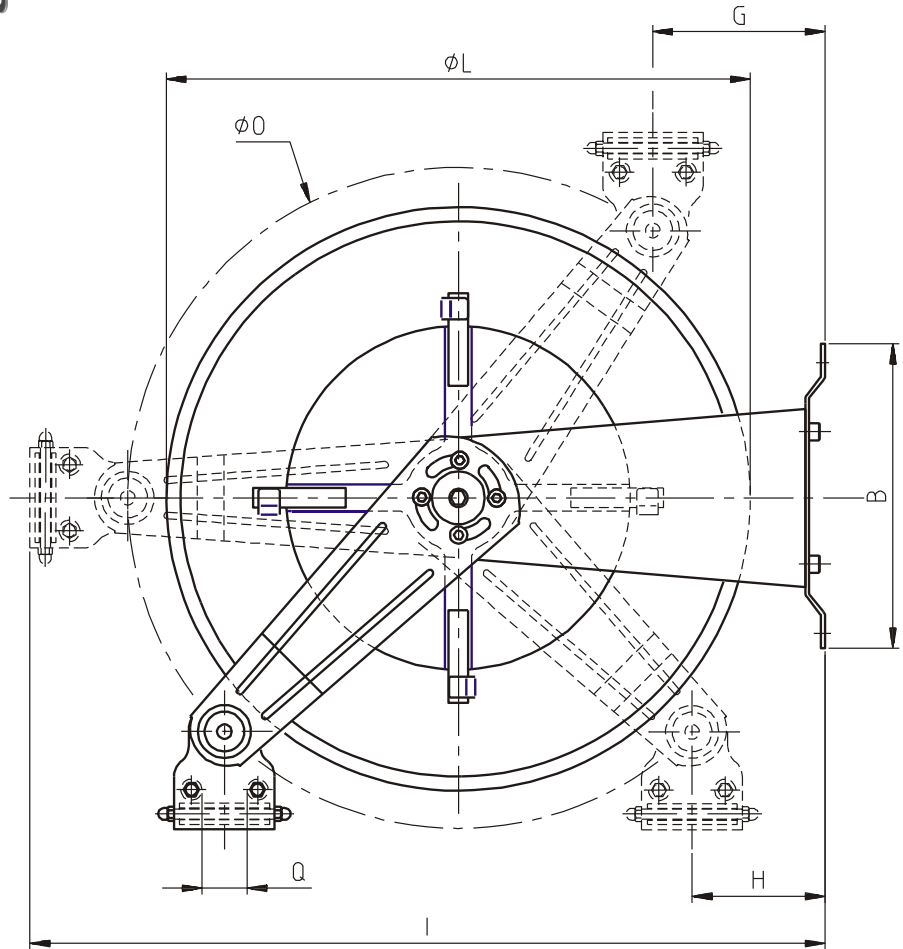
EXPLODED VIEW › ESPLOSO

POS	Description and quantity / Descrizione e quantità	HR 1100		HR 1100 316		HR 1100 FE CA	
1	Base (1x)						
2	Side fixed arm / Fiancata fissa (2x)						
3	Mobile arm / Fiancata mobile (2x)						
4	Roller guide / Guida rullino (2x)						
5	Vertical roller / Rullino verticale (2x)						
6	Horizontal rod / Tirante orizzontale (2x)						
7	Vertical rod / Tirante verticale (2x)						
8	Plastic hub / Perno in plastica (1x)	KIT 92		KIT 92 316		KIT 92	
10	Spring case / Padellotto portamolla (1x)						
13	Plastic separator / Distanziale in plastica (1x)						
14	Plastic separator / Distanziale in plastica (1x)						
15	Main spring / Molla principale (1x)						
9	Plastic rack / Cremagliera in plastica (1x)	KIT CR 1		KIT CR 1		KIT CR 1	
11	Reel / Bobina (1x)						
12	Plastic ratchet / Salterello in plastica nudo (1x)	KIT 93	RC 10	KIT 93 316	RC 10	KIT 93	RC 10
17	Ratchet screw + nut M10 / Vite per salterello + dado M10 (1x)		RC 20		RC 20 316		RC 20
23	Ratchet spring / Molla per salterello (1x)		KIT 12		KIT 12 316		KIT 12
16	Nut M6 / Dado M6 (8x)						
18	Screw M8 / Vite M8 (4x)						
19	Nut M8 / Dado M8 (4x)						
20	Screw M10 / Vite M10 (2x)						
21	Nut M10 / Dado M10 (2x)						
22	Screw M8 / Vite M8 (8x)						
24	Swivel joint / Giunto girevole (1x)	4962		4960 1/2"		4961	
25	Bushing seal / Boccola tenuta (1x)		KIT10 NEW		KIT10 NEW 316		KIT10
26	Horizontal roller / Rullino orizzontale (2x)						



# HR1100

**DIMENSIONAL DRAWING › DISEGNO DIMENSIONALE**



ART.	A	B	C	D	E	F	G	H	I	L	M	N	O	P	Q	R
HR1100	210 mm	235 mm	180 mm	204 mm	13 mm	262 mm	50 mm	50 mm	560 mm	430 mm	145 mm	260 mm	460 mm	120 mm	40 mm	1/2"