

HR3500 400

WHY RAMEX HOSE REELS › PERCHÈ UN AVVOLGITUBO RAMEX

- | | |
|----------------------------|------------------------------------|
| ■ SAVE TIME | ■ RISPARMIO DI TEMPO |
| ■ SAVE MONEY | ■ RISPARMIO DI DENARO |
| ■ INCREASED SAFETY | ■ SICUREZZA SUL LAVORO |
| ■ LONG HOSE DURABILITY | ■ INCREMENTA LA DURATA DEL TUBO |
| ■ EFFICIENCY IN DAILY WORK | ■ EFFICIENZA NEL LAVORO QUOTIDIANO |
| ■ 100% MADE IN ITALY | ■ MADE IN ITALY 100% |

WHERE TO USE › DOVE UTILIZZARLO



PROPER USE › CORRETTO UTILIZZO



1



2



3



4



5

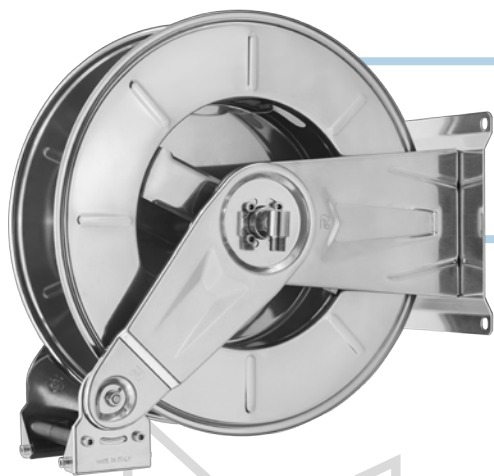


6

RAMEX

video





HR3500 400

TECHNICAL FEATURES › CARATTERISTICHE TECNICHE

HR3500 400 AISI 304

Admitted diameters Diametri ammessi	1/4" - 3/8" - 1/2"
Hose lenght in meters Lunghezza tubo	Up to 114.8 ft 1/2" Fino a 35 mt 1/2"
Working pressure Pressione lavoro	Up to 5800 psi / Fino a 400 bar
Working Temperature Temperatura lavoro	140°C - 280°F *
Inlet thread size Connessione Ingresso	1/2" M
Outlet thread size Connessione uscita	1/2" F
Weight Peso	29 kg
Packing size Dimensione imballo	340x610x660 mm
Raw material sides and roll Materiali costruttivi rullo e fiancate	AISI 304
Raw material shaft Materiali costruttivi perno	AISI 303
Raw material swivel joint Materiali costruttivi giunto	AISI 303
Raw material main spring Materiale molla principale	Carbon Steel Acciaio al carbonio
Can be used to transfer Adatto all'utilizzo con	Water / Acqua
Included Accessories Accessori inclusi	Hose bumper (1/4", 3/8" o 1/2") and nipple (3/8" o 1/2") Palla finecorsa (1/4", 3/8" o 1/2") e nipplo (3/8" o 1/2")

HR3500 400 FE

Admitted diameters Diametri ammessi	1/4" - 3/8" - 1/2"
Hose lenght in meters Lunghezza tubo	Up to 114.8 ft 1/2" Fino a 35 mt 1/2"
Working pressure Pressione lavoro	Up to 5800 psi / Fino a 400 bar
Working Temperature Temperatura lavoro	140°C - 280°F *
Inlet thread size Connessione Ingresso	1/2" M
Outlet thread size Connessione uscita	1/2" F
Weight Peso	29 kg
Packing size Dimensione imballo	340x610x660 mm
Raw material sides and roll Materiali costruttivi rullo e fiancate	Carbon Steel Acciaio al carbonio
Raw material shaft Materiali costruttivi perno	Carbon Steel Acciaio al carbonio
Raw material swivel joint Materiali costruttivi giunto	AISI 303
Raw material main spring Materiale molla principale	Carbon Steel Acciaio al carbonio
Can be used to transfer Adatto all'utilizzo con	Water / Acqua
Included Accessories Accessori inclusi	Hose bumper (1/4", 3/8" o 1/2") and nipple (3/8" o 1/2") Palla finecorsa (1/4", 3/8" o 1/2") e nipplo (3/8" o 1/2")

HR3500 400 AISI 316

Admitted diameters Diametri ammessi	1/4" - 3/8" - 1/2"
Hose lenght in meters Lunghezza tubo	Up to 114.8 ft 1/2" Fino a 35 mt 1/2"
Working pressure Pressione lavoro	Up to 5800 psi / Fino a 400 bar
Working Temperature Temperatura lavoro	140°C - 280°F *
Inlet thread size Connessione Ingresso	1/2" M
Outlet thread size Connessione uscita	1/2" F
Weight Peso	29 kg
Packing size Dimensione imballo	340x610x660 mm
Raw material sides and roll Materiali costruttivi rullo e fiancate	AISI 316
Raw material shaft Materiali costruttivi perno	AISI 316
Raw material swivel joint Materiali costruttivi giunto	AISI 316
Raw material main spring Materiale molla principale	Carbon Steel Acciaio al carbonio
Can be used to transfer Adatto all'utilizzo con	Water / Acqua
Included Accessories Accessori inclusi	Hose bumper (1/4", 3/8" o 1/2") and nipple (3/8" o 1/2") Palla finecorsa (1/4", 3/8" o 1/2") e nipplo (3/8" o 1/2")

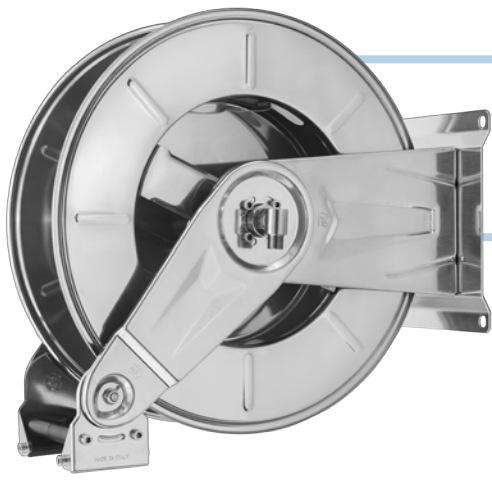
HR3500 400 CA

Admitted diameters Diametri ammessi	1/4" - 3/8" - 1/2"
Hose lenght in meters Lunghezza tubo	Up to 114.8 ft 1/2" Fino a 35 mt 1/2"
Working pressure Pressione lavoro	Up to 5800 psi / Fino a 400 bar
Working Temperature Temperatura lavoro	140°C - 280°F *
Inlet thread size Connessione Ingresso	1/2" M
Outlet thread size Connessione uscita	1/2" F
Weight Peso	29 kg
Packing size Dimensione imballo	340x610x660 mm
Raw material sides and roll Materiali costruttivi rullo e fiancate	Carbon Steel Acciaio al carbonio
Raw material shaft Materiali costruttivi perno	Carbon Steel Acciaio al carbonio
Raw material swivel joint Materiali costruttivi giunto	AISI 303
Raw material main spring Materiale molla principale	Carbon Steel Acciaio al carbonio
Can be used to transfer Adatto all'utilizzo con	Water / Acqua
Included Accessories Accessori inclusi	Hose bumper (1/4", 3/8" o 1/2") and nipple (3/8" o 1/2") Palla finecorsa (1/4", 3/8" o 1/2") e nipplo (3/8" o 1/2")

* This product has been designed for continuous use at a water temperature of 90°C-195°F. It can resist at the max temperature of 140°C - 280°F only for a short period of time. Not suitable for use with steam. Report appropriate area «Steam».

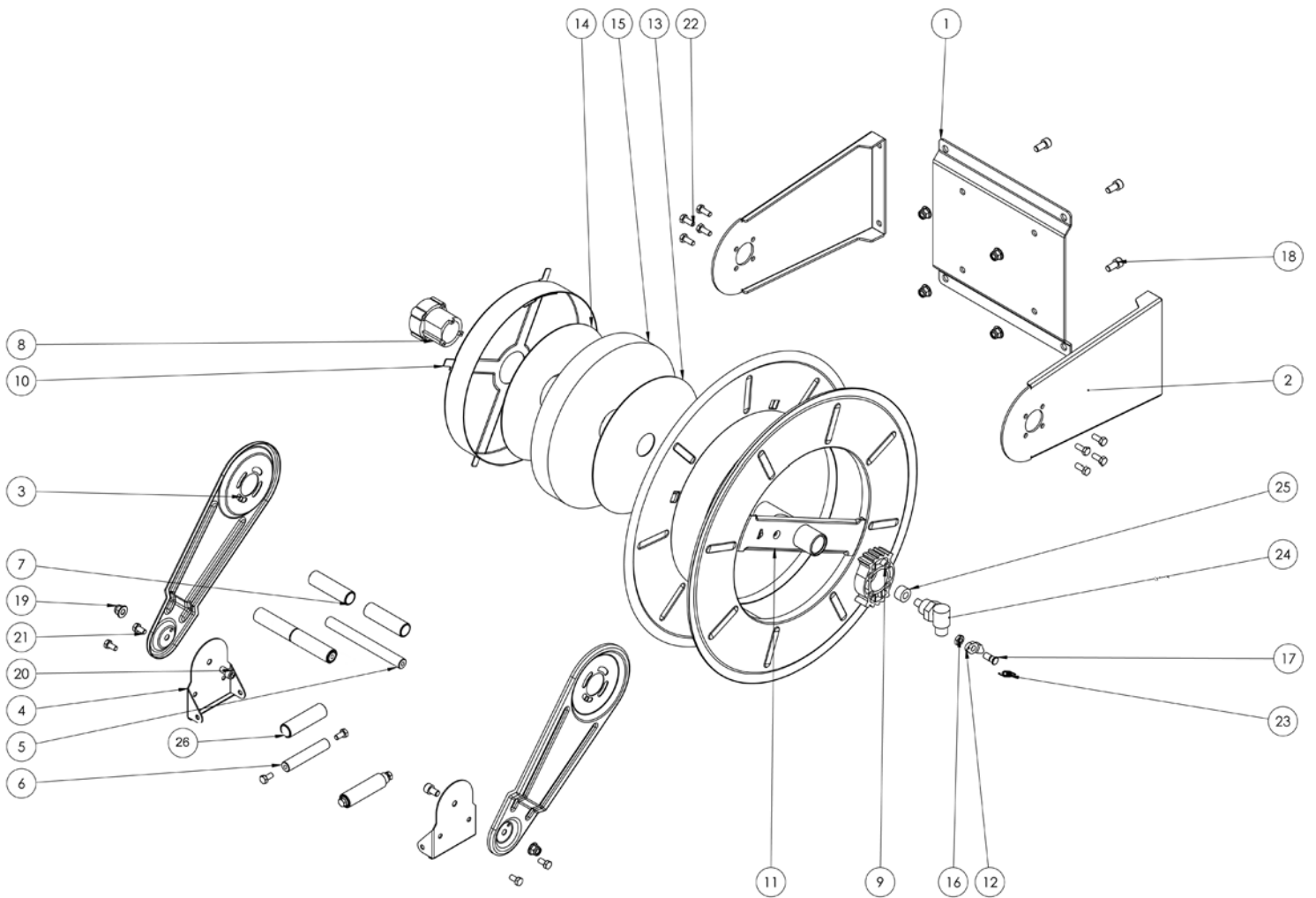
* Il prodotto è stato progettato per un utilizzo continuo ad una temperatura dell'acqua di 90°C -195°F. Può resistere solo per brevi periodi alla temperatura massima di 140°C -280°F. Non adatto all'utilizzo con vapore. Consultare apposita area «Vapore».

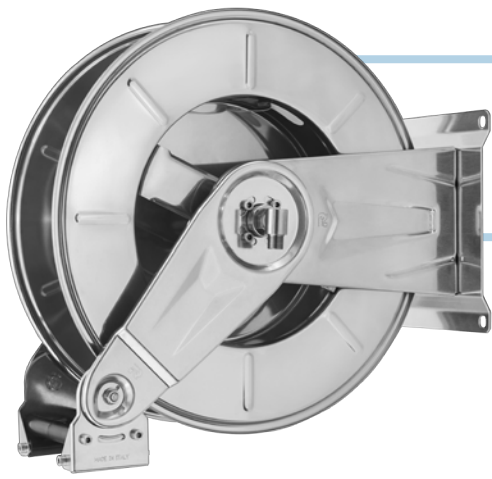
RAMEX



HR3500 400

EXPLODED VIEW › ESPLOSO

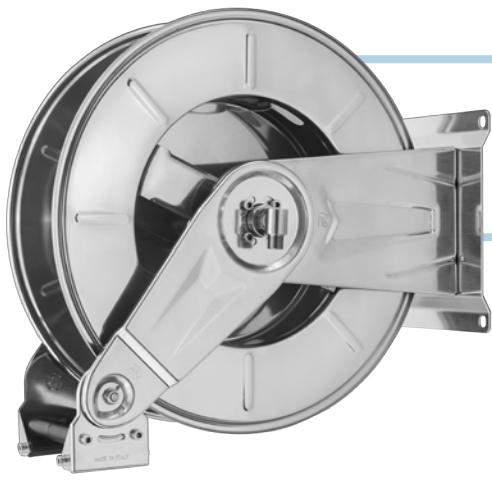




HR3500 400

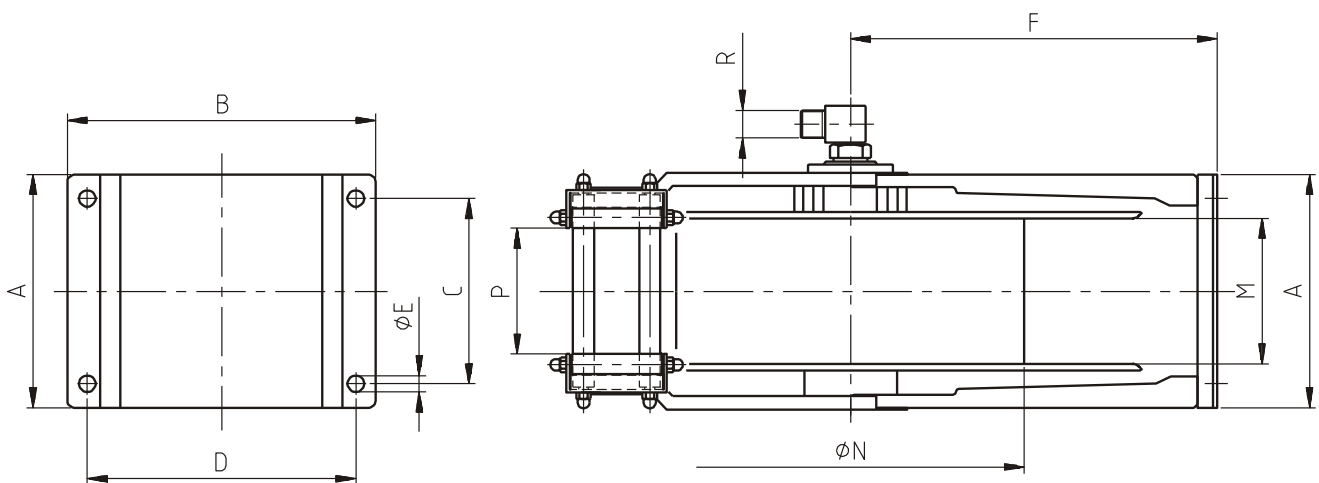
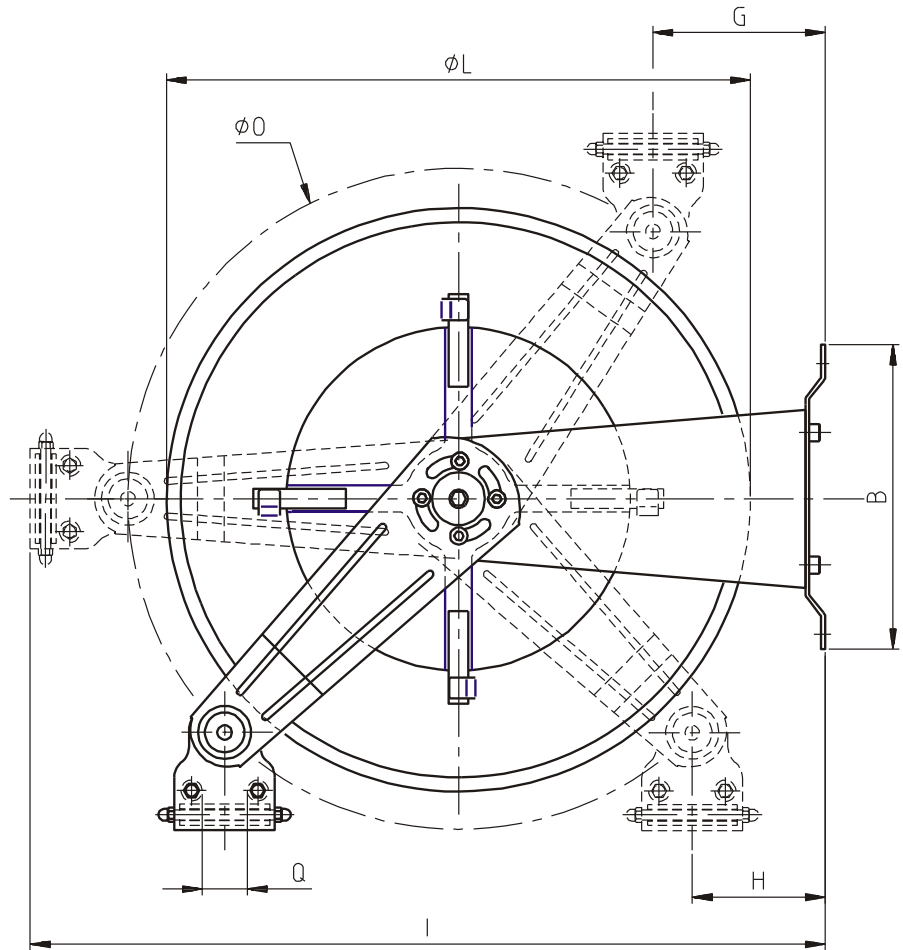
EXPLODED VIEW / ESPLOSO

POS	Description and quantity / Descrizione e quantità	HR 3500 400		HR 3500 400 316		HR 3500 400 FE CA	
1	Base (1x)						
2	Side fixed arm / Fiancata fissa (2x)						
3	Mobile arm / Fiancata mobile (2x)						
4	Roller guide / Guida rullino (2x)						
5	Horizontal rod / Tirante orizzontale (2x)						
6	Vertical rod / Tirante verticale (2x)						
7	Horizontal roller / Rullino orizzontale (2x)						
8	Plastic hub / Perno in plastica (1x)	KIT 94		KIT 94 316		KIT 94	
10	Spring case / Padellotto portamolla (1x)						
13	Plastic separator / Distanziale in plastica (1x)						
14	Plastic separator / Distanziale in plastica (1x)						
15	Main spring / Molla principale (1x)						
9	Plastic rack / Cremagliera in plastica (1x)	KIT CR 1		KIT CR 1		KIT CR 1	
11	Reel / Bobina (1x)						
12	Plastic ratchet / Salterello in plastica nudo (1x)	KIT 93	RC 10	KIT 93 316	RC 10	KIT 93	RC 10
17	Ratchet screw / Vite per salterello (1x)		RC 20		RC 20 316		RC 20
23	Ratchet spring / Molla per salterello (1x)		KIT 12		KIT 12 316		KIT 12
16	Nut M10 low / Dado inferiore M10 (1x)						
18	Screw M10 / Vite M10 (4x)						
19	Nut M10 / Dado M10 (6x)						
20	Screw M10 / Vite M10 (2x)						
21	Screw M8 / Vite M8 (8x)						
22	Screw M8 / Vite M8 (8x)						
24	Swivel joint / Giunto girevole (1x)	4962 400		4960 1/2\" 400		4962 400	
25	Bushing seal / Boccia tenuta (1x)		KIT 400		KIT400 316		KIT 400
26	Vertical roller / Rullino verticale (2x)						



HR3500 400

DIMENSIONAL DRAWING › DISEGNO DIMENSIONALE



ART.	A	B	C	D	E	F	G	H	I	L	M	N	O	P	Q	R
HR3500 400	310 mm	295 mm	280 mm	263 mm	13 mm	315 mm	120 mm	107 mm	700 mm	540 mm	145 mm	310 mm	580 mm	105 mm	43 mm	1/2"