



AV3550 600

WHY RAMEX HOSE REELS › PERCHÈ UN AVVOLGITUBO RAMEX

■ SAVE TIME	■ RISPARMIO DI TEMPO
■ SAVE MONEY	■ RISPARMIO DI DENARO
■ INCREASED SAFETY	■ SICUREZZA SUL LAVORO
■ LONG HOSE DURABILITY	■ INCREMENTA LA DURATA DEL TUBO
■ EFFICIENCY IN DAILY WORK	■ EFFICIENZA NEL LAVORO QUOTIDIANO
■ 100% MADE IN ITALY	■ MADE IN ITALY 100%

WHERE TO USE › DOVE UTILIZZARLO



PROPER USE › CORRETTO UTILIZZO



1



2



3



4



5



6

video





AV3550 600

TECHNICAL FEATURES › CARATTERISTICHE TECNICHE

AV3550 600 AISI 304

Admitted diameters Diametri ammessi	1/4" - 3/8" - 1/2"
Hose lenght in meters Lunghezza tubo	60 mt 3/8" - 50 mt 1/2"
Working pressure Pressione lavoro	Up to 600 bar / Fino a 600 bar
Working Temperature Temperatura lavoro	90°C
Inlet thread size Connessione Ingresso	1/2" M
Outlet thread size Connessione uscita	1/2" F
Weight Peso	41 kg
Packing size Dimensione imballo	340x610x660 mm
Raw material sides and roll Materiali costruttivi rullo e fiancate	AISI 304
Raw material shaft Materiali costruttivi perno	AISI 303
Raw material swivel joint Materiali costruttivi giunto	AISI 303
Raw material main spring Materiale molla principale	Carbon Steel Acciaio al carbonio
Can be used to transfer Adatto all'utilizzo con	Water / Acqua
Included Accessories Accessori inclusi	Hose bumper (1/4" - 3/8" - 1/2") and nipple (3/8" - 1/2") Palla finecorsa (1/4" - 3/8" - 1/2") e nipplo (3/8" - 1/2")

AV3550 600 FE

Admitted diameters Diametri ammessi	1/4" - 3/8" - 1/2"
Hose lenght in meters Lunghezza tubo	60 mt 3/8" - 50 mt 1/2"
Working pressure Pressione lavoro	Up to 600 bar / Fino a 600 bar
Working Temperature Temperatura lavoro	90°C
Inlet thread size Connessione Ingresso	1/2" M
Outlet thread size Connessione uscita	1/2" F
Weight Peso	41 kg
Packing size Dimensione imballo	340x610x660 mm
Raw material sides and roll Materiali costruttivi rullo e fiancate	Carbon Steel Acciaio al carbonio
Raw material shaft Materiali costruttivi perno	Carbon Steel Acciaio al carbonio
Raw material swivel joint Materiali costruttivi giunto	AISI 303
Raw material main spring Materiale molla principale	Carbon Steel Acciaio al carbonio
Can be used to transfer Adatto all'utilizzo con	Water / Acqua
Included Accessories Accessori inclusi	Hose bumper (1/4" - 3/8" - 1/2") and nipple (3/8" - 1/2") Palla finecorsa (1/4" - 3/8" - 1/2") e nipplo (3/8" - 1/2")

AV3550 600 AISI 316

Admitted diameters Diametri ammessi	1/4" - 3/8" - 1/2"
Hose lenght in meters Lunghezza tubo	60 mt 3/8" - 50 mt 1/2"
Working pressure Pressione lavoro	Up to 600 bar / Fino a 600 bar
Working Temperature Temperatura lavoro	90°C
Inlet thread size Connessione Ingresso	1/2" M
Outlet thread size Connessione uscita	1/2" F
Weight Peso	41 kg
Packing size Dimensione imballo	340x610x660 mm
Raw material sides and roll Materiali costruttivi rullo e fiancate	AISI 316
Raw material shaft Materiali costruttivi perno	AISI 316
Raw material swivel joint Materiali costruttivi giunto	AISI 316
Raw material main spring Materiale molla principale	Carbon Steel Acciaio al carbonio
Can be used to transfer Adatto all'utilizzo con	Water / Acqua
Included Accessories Accessori inclusi	Hose bumper (1/4" - 3/8" - 1/2") and nipple (3/8" - 1/2") Palla finecorsa (1/4" - 3/8" - 1/2") e nipplo (3/8" - 1/2")

AV3550 600 CA

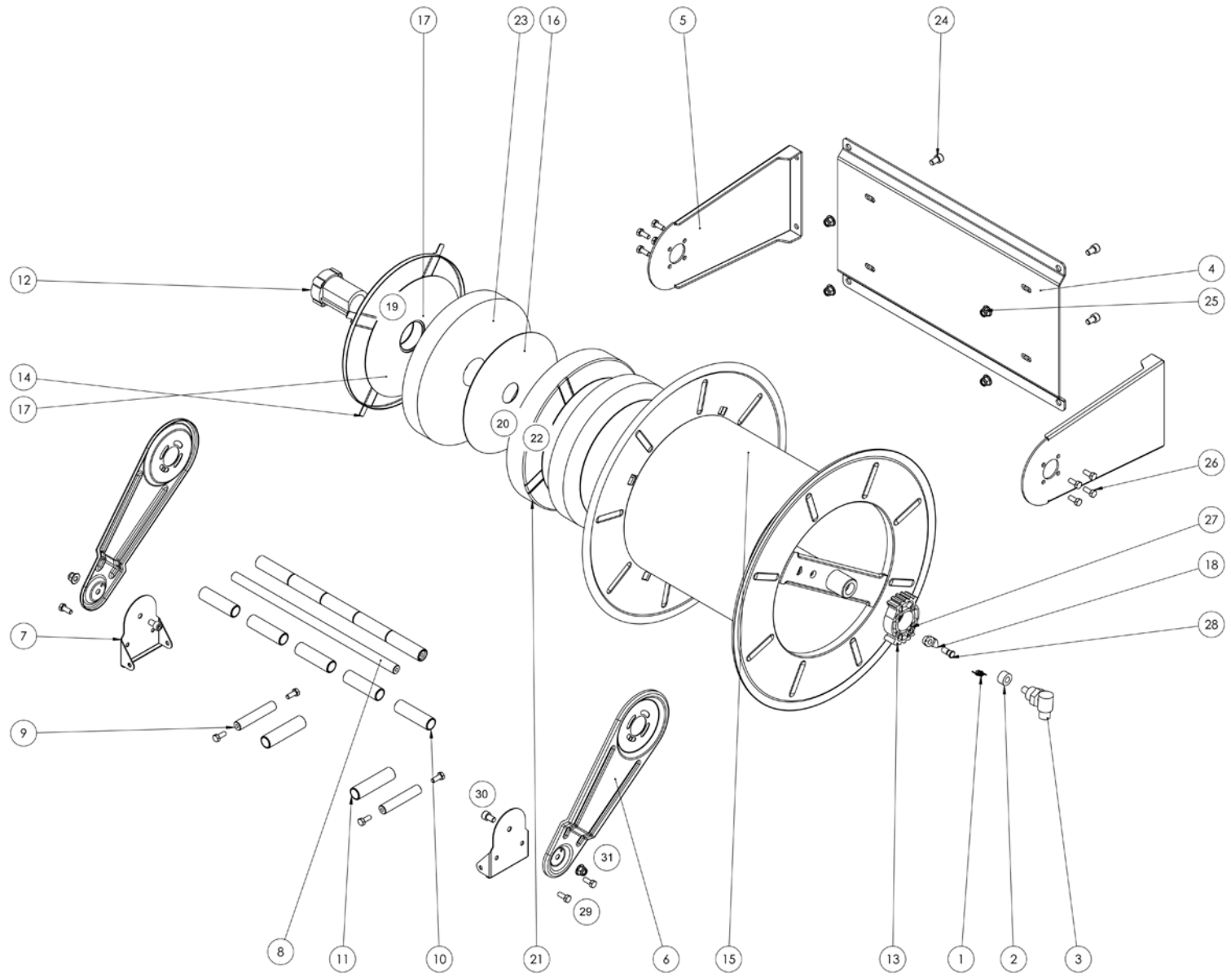
Admitted diameters Diametri ammessi	1/4" - 3/8" - 1/2"
Hose lenght in meters Lunghezza tubo	60 mt 3/8" - 50 mt 1/2"
Working pressure Pressione lavoro	Up to 600 bar / Fino a 600 bar
Working Temperature Temperatura lavoro	90°C
Inlet thread size Connessione Ingresso	1/2" M
Outlet thread size Connessione uscita	1/2" F
Weight Peso	41 kg
Packing size Dimensione imballo	340x610x660 mm
Raw material sides and roll Materiali costruttivi rullo e fiancate	Carbon Steel Acciaio al carbonio
Raw material shaft Materiali costruttivi perno	Carbon Steel Acciaio al carbonio
Raw material swivel joint Materiali costruttivi giunto	AISI 303
Raw material main spring Materiale molla principale	Carbon Steel Acciaio al carbonio
Can be used to transfer Adatto all'utilizzo con	Water / Acqua
Included Accessories Accessori inclusi	Hose bumper (1/4" - 3/8" - 1/2") and nipple (3/8" - 1/2") Palla finecorsa (1/4" - 3/8" - 1/2") e nipplo (3/8" - 1/2")

RAMME



AV3550 600

EXPLODED VIEW › ESPLOSO





AV3550 600

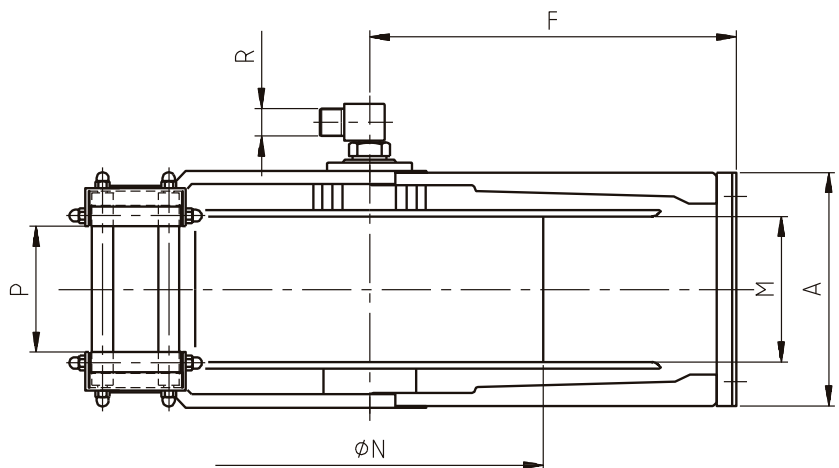
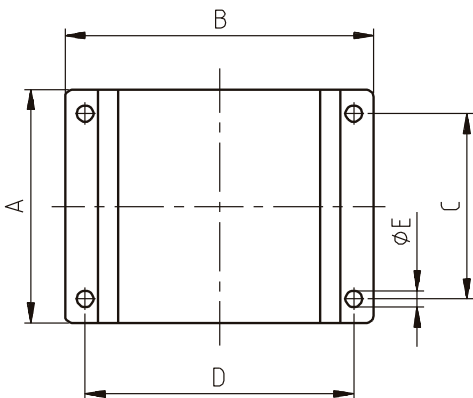
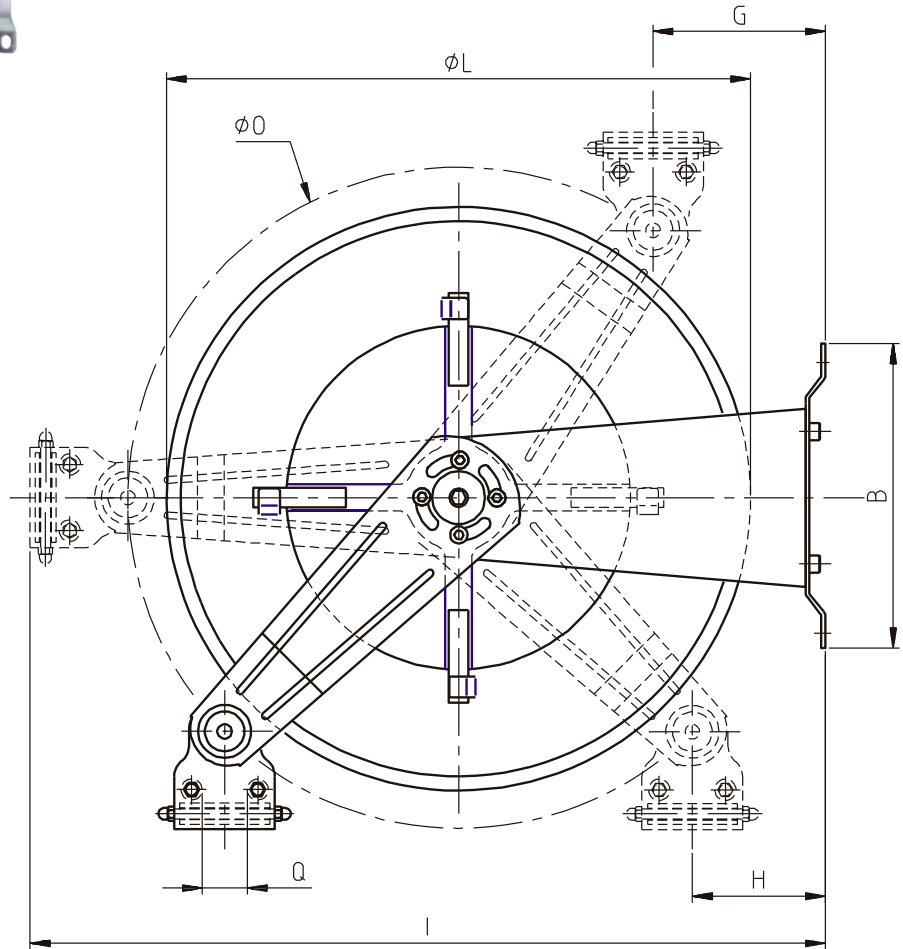
EXPLODED VIEW › ESPLOSO

POS	Description and quantity / Descrizione e quantità	AV 3550 600		AV 3550 600 316		AV 3550 600 FE CA	
1	Ratchet spring / Molla per salterello (1x)	KIT 93	KIT 12	KIT 93	KIT 12 316	KIT 93	KIT 12
18	Plastic ratchet / Salterello in plastica nudo (1x)		RC 10		RC 10		RC 10
27	Ratchet nut 1x		RC 20		RC 20 316		RC 20
28	Ratchet screw / Vite per salterello (1x)						
2	Bushing seal / Boccola tenuta (1x)	4962 600	KIT 600	4960 1/2" 600	KIT600 316	4962 600	KIT 600
3	Swivel joint / Giunto girevole (1x)						
4	Base (1x)						
5	Side fixed arm / Fiancata fissa (2x)						
6	Mobile arm / Fiancata mobile (2x)						
7	Roller guide / Guida rullino (2x)						
8	Horizontal rod / Tirante orizzontale (2x)						
9	Vertical rod / Tirante verticale (2x)						
10	Horizontal roller / Rullino orizzontale (2x)						
11	Vertical roller / Rullino verticale (2x)						
13	Rack / Cremagliera (1x)	KIT CR 1		KIT CR 1		KIT CR 1	
15	Reel / Bobina (1x)						
12	External plastic hub / Perno in plastica esterno (1x)	KIT 97		KIT 97 316	KIT 97		
14	Spring cover / Copertura per molla (1x)						
16	Plastic separator / Distanziale in plastica (2x)						
17	Plastic separator / Distanziale in plastica (2x)						
19	Plastic ring / Anello in plastica (1x)						
20	Screw / Vite (4x)						
21	Spring case / Padello portamolla (1x)						
22	Internal plastic hub / Perno in plastica interno (1x)						
23	Main spring / Molla principale (2x)						
24	Screw / Vite (4x)						
25	Nut / Dado (4x)						
26	Screw / Vite (8x)						
29	Screw / Vite (8x)						
30	Screw / Vite (2x)						
31	Nut / Dado (2x)						



AV3550 600

DIMENSIONAL DRAWING › DISEGNO DIMENSIONALE



ART.	A	B	C	D	E	F	G	H	I	L	M	N	O	P	Q	R
AV3550 600	310 mm	295 mm	280 mm	263 mm	13 mm	315 mm	120 mm	107 mm	700 mm	540 mm	195 mm	310 mm	580 mm	150 mm	43 mm	1/2"