

# AVM9310

## WHY RAMEX HOSE REELS › PERCHÈ UN AVVOLGITUBO RAMEX

- |                            |                                    |
|----------------------------|------------------------------------|
| ■ SAVE TIME                | ■ RISPARMIO DI TEMPO               |
| ■ SAVE MONEY               | ■ RISPARMIO DI DENARO              |
| ■ INCREASED SAFETY         | ■ SICUREZZA SUL LAVORO             |
| ■ LONG HOSE DURABILITY     | ■ INCREMENTA LA DURATA DEL TUBO    |
| ■ EFFICIENCY IN DAILY WORK | ■ EFFICIENZA NEL LAVORO QUOTIDIANO |
| ■ 100% MADE IN ITALY       | ■ MADE IN ITALY 100%               |

## WHERE TO USE › DOVE UTILIZZARLO



## PROPER USE › CORRETTO UTILIZZO



1



2



3



4

# Ramex

video





# AVM9310

## TECHNICAL FEATURES › CARATTERISTICHE TECNICHE

### AVM9310 AISI 304

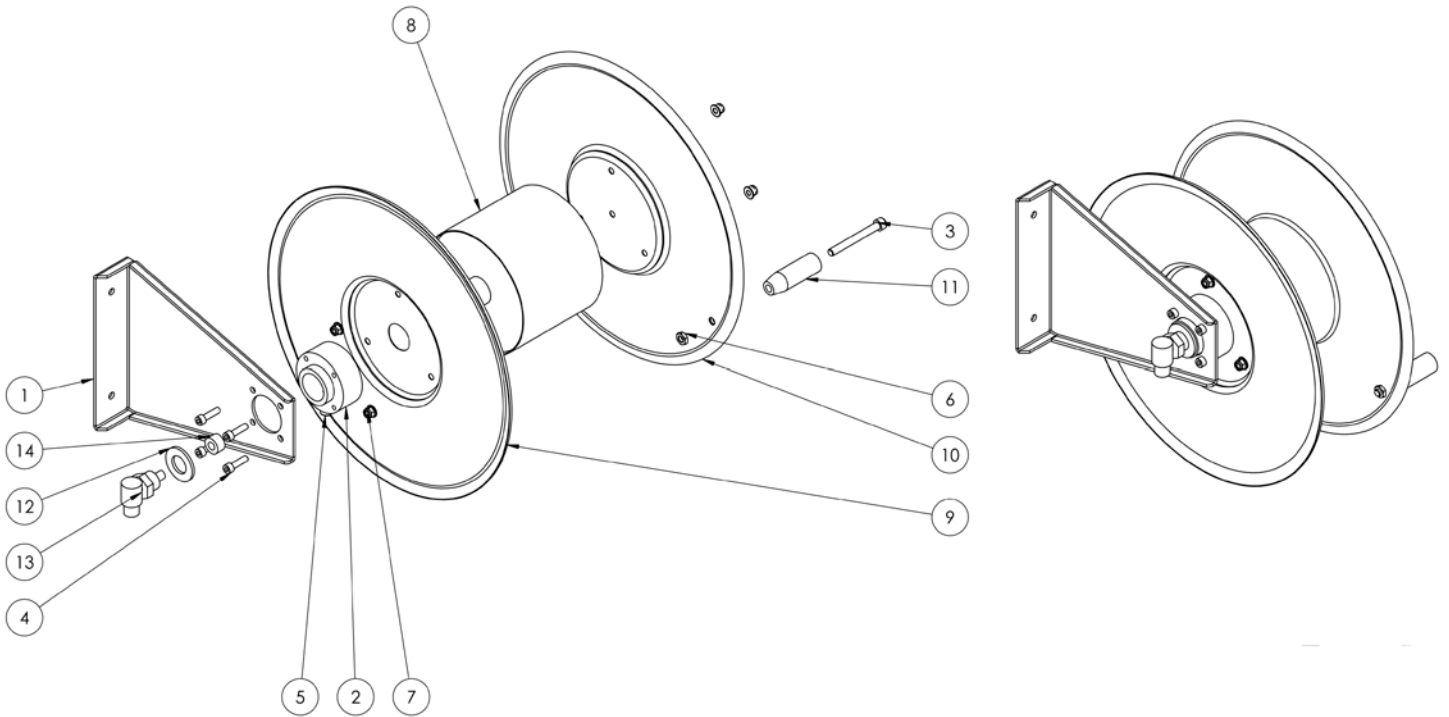
<b>Admitted diameters</b> Diametri ammessi	1/4" - 3/8" - 1/2"
<b>Hose length in meters</b> Lunghezza tubo	Up to 50 mt 3/8" (35 mt 1/2") Fino a 50 mt 3/8" (35 mt 1/2")
<b>Working pressure</b> Pressione lavoro	Up to 200 bar / Fino a 200 bar
<b>Working Temperature</b> Temperatura lavoro	90°C
<b>Inlet thread size</b> Connessione Ingresso	1/2" M
<b>Outlet thread size</b> Connessione uscita	1/2" M
<b>Weight</b> Peso	12 kg
<b>Packing size</b> Dimensione imballo	330x540x630 mm
<b>Raw material sides and roll</b> Materiali costruttivi rullo e fiancate	AISI 304
<b>Raw material shaft and swivel joint</b> Materiali costruttivi perno e giunto	AISI 303
<b>Can be used to transfer</b> Adatto all'utilizzo con	Air Water Chemical Aria Acqua Prodotti Chimici
<b>Motion</b> Movimento	Manual - hand crank Movimento a manovella

ramex



# AVM9310

EXPLODED VIEW › ESPLOSO





# AVM9310

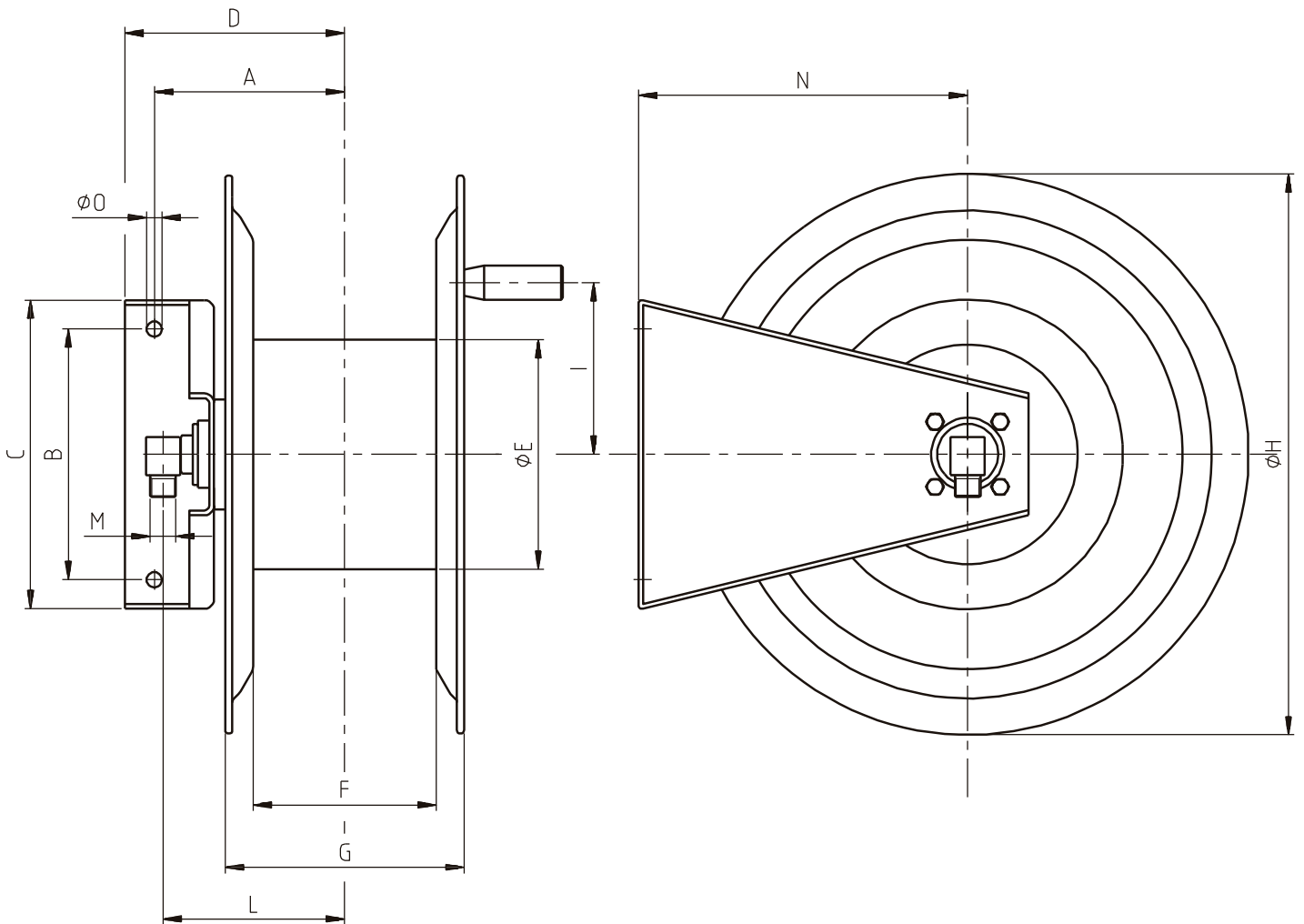
EXPLODED VIEW › ESPLOSO

POS	Description and quantity / Descrizione e quantità	AVM 9310	
1	Base (1x)		
2	Plastic hub / Perno in plastica (1x)		
3	Screw for handle / Vite per maniglia (1x)		
4	Screw / Vite (4x)		
5	Screw / Vite (1x)		
6	Handle nut / Dado per maniglia (2x)		
7	Nut / Dado (6x)		
8	Reel body / Corpo bobina (1x)		
9	Disk with 40 mm hole / Disco con foro 40 mm (1x)		
10	Disk without 40 mm hole / Disco senza foro 40 mm (1x)		
11	Handle / Maniglia (1x)		
12	Ring / Anello (1x)		
13	Swivel joint / Giunto girevole (1x)	4962	
14	Bushing seal / Boccola tenuta (1x)		KIT10 NEW



# AVM9310

**DIMENSIONAL DRAWING** › DISEGNO DIMENSIONALE



ART.	A	B	C	D	E	F	G	H	I	M	N	O
AVM9310	140 mm	170 mm	253 mm	170 mm	180 mm	150 mm	194 mm	460 mm	160 mm	1/2"	270 mm	10 mm