



INTERPUMPGROUP

C3W

I GB F	ISTRUZIONI D'USO INSTRUCTIONS FOR USE MODE D'EMPLOI	D E P	BEDIENUNGSANLEITUNG INSTRUCCIONES DE USO INSTRUÇÕES DE USO
--------------	--	-------------	---


Questo manuale deve essere letto e compreso in accordo al libretto generico "Istruzioni d'uso e manutenzione".
 This manual must be read and followed in accordance with the generic "Instructions for Use and Maintenance" booklet.
 Ce manuel doit être lu et compris en accord avec la notice générale " Mode d'emploi et d'entretien ".
 Dieses Handbuch ist in Verbindung mit dem allgemeinen Handbuch " Gebrauchs- und Wartungsanleitung " zu lesen und zu verstehen.
 Este manual debe leerse y comprenderse de acuerdo con el manual general "Instrucciones de uso y mantenimiento"
 Este manual deve ser lido e interpretado de acordo com o livro genérico "Instruções de uso e manutenção"

59
HT

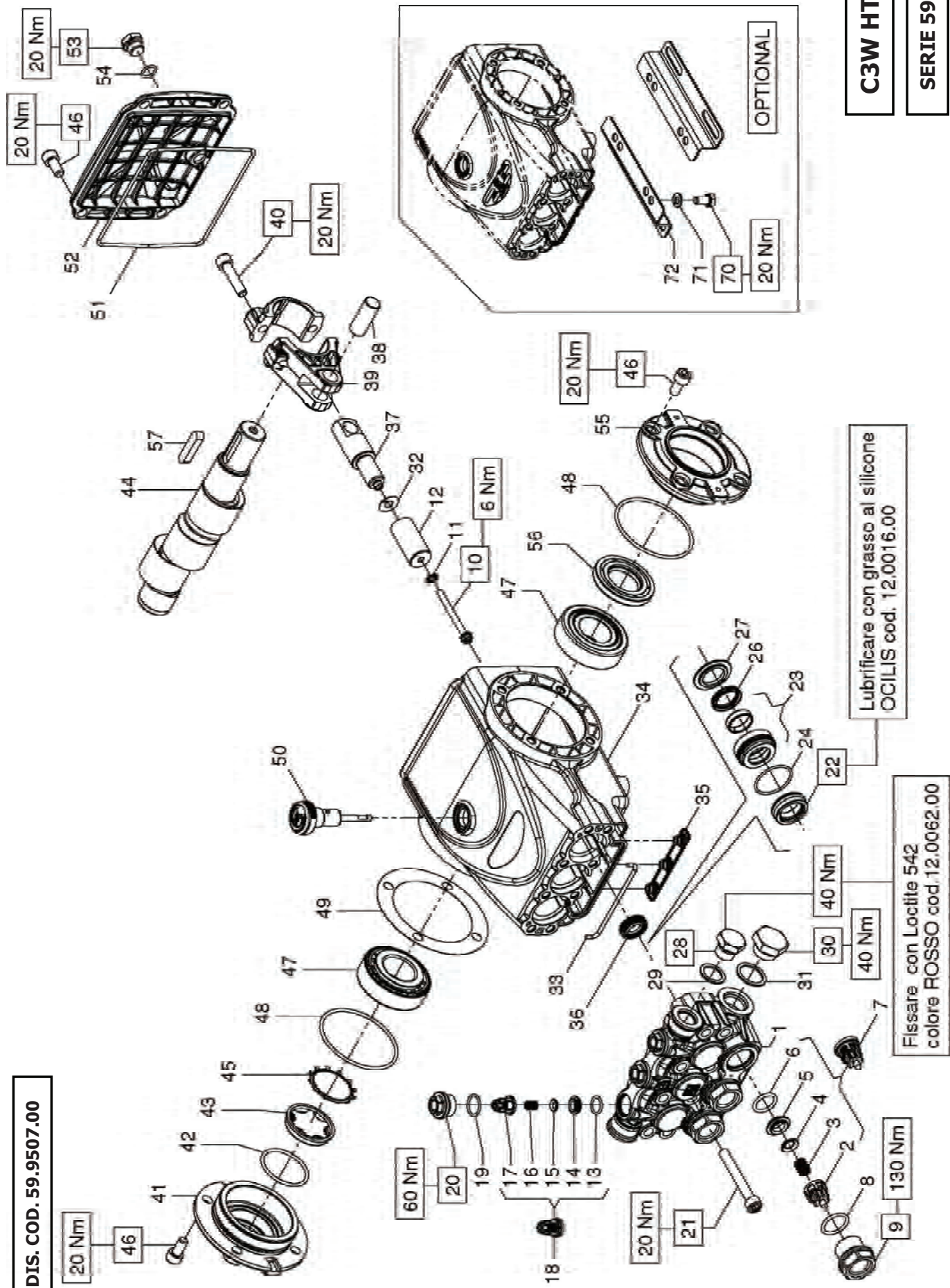
S
E
R
I
E
S





Modello Model Modèle Modell Modelo Modelo	Portata Flow rate Débit Förderstrom Caudal Flujo		Pressione Pressure Pression Druck Presión Pressão			g/m rpm t/m upm r/m r/m	Potenza Power Puissance Leistung Potencia Poder		Peso Weight Poids Gewicht Peso Peso		
	l/min	gpm	bar	MPa	psi		Hp	kW	Kg	Ibs	
C3W2013HT	13	3.43	200	20	2900	1450	6.80	5.00	9.5	21.0	0.65
C3W2015HT	15	3.96	200	20	2900	1450	7.80	5.74	9.5	21.0	0.65
C3W2021HT	21	5.55	200	20	2900	1450	10.90	8.00	9.5	21.0	0.65

DIS. COD. 59.9507.00



C3W HT
SERIE 59

Lubrificare con grasso al silicone
OCILIS cod. 12.0016.00

Fissare con Loctite 542
colore ROSSO cod. 12.0062.00

C3W2013HT - C3W2015HT - C3W2021HT							
KIT RICAMBI - SPARE KITS							
KIT NR.	KIT 0269	KIT 0292	KIT 0271	KIT 0350	KIT 0409	KIT 0352	KIT 0410
Posizioni include Positions included	2 - 3 - 4 5 - 6 - 13 14 - 15 - 16 17 - (7) - (18)	8 - 9 19 - 20	36	22 - 24 26	22 - 23 24 - 26 27	22 - 24 26	22 - 23 24 - 26 27
Nr. Pcs.	3	3	3	3	1	3	1

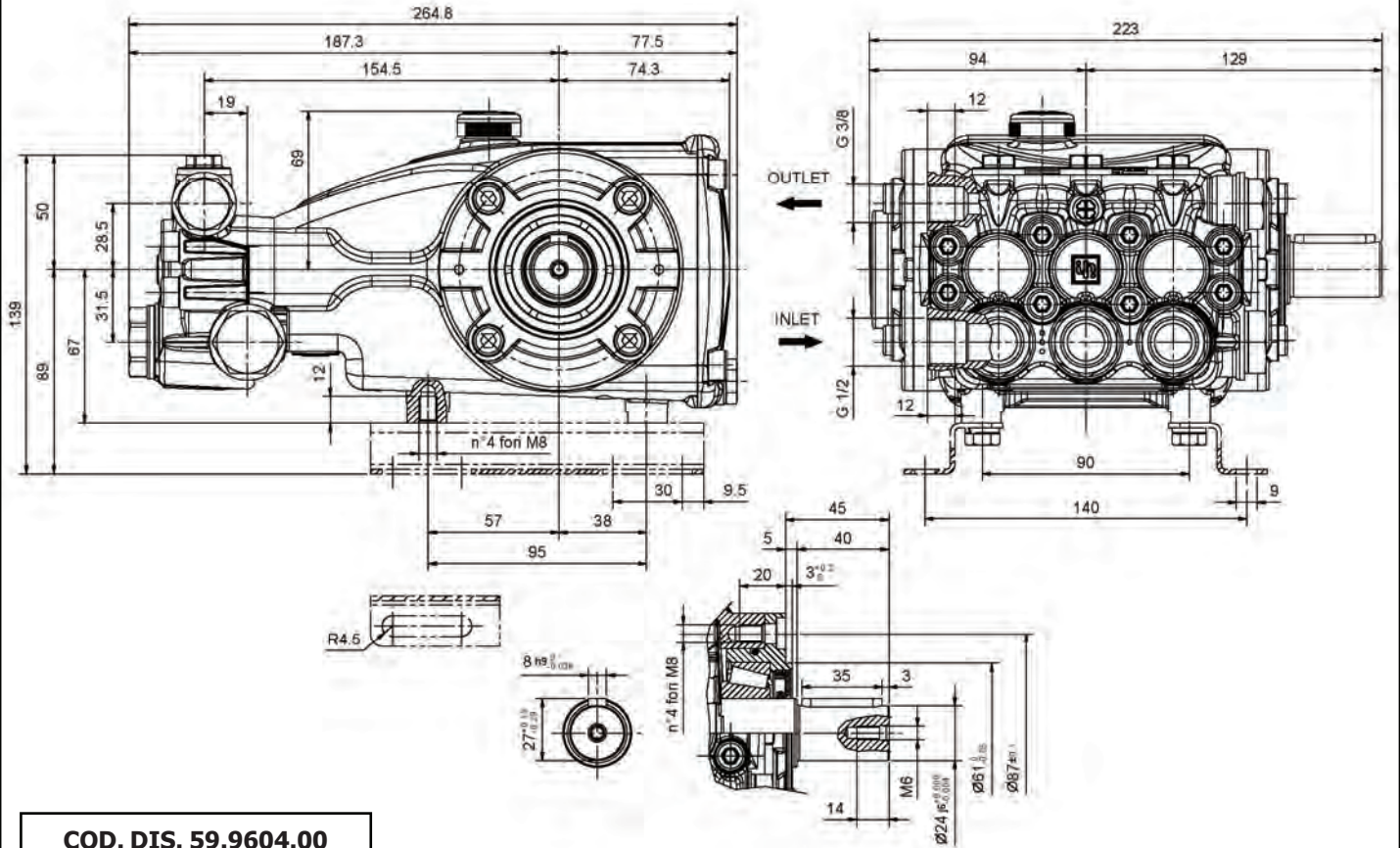
C3W2013HT - C3W2015HT - C3W2021HT							
KIT RICAMBI - SPARE KITS							
KIT NR.	KIT 0269	KIT 0292	KIT 0271	KIT 0350	KIT 0409	KIT 0352	KIT 0410
Posizioni include Positions included	2 - 3 - 4 5 - 6 - 13 14 - 15 - 16 17 - (7) - (18)	8 - 9 19 - 20	36	22 - 24 26	22 - 23 24 - 26 27	22 - 24 26	22 - 23 24 - 26 27
Nr. Pcs.	3	3	3	3	1	3	1

POS	COD.	DESCRIZIONE - DESCRIPTION - KIT	NR
1	59.1220.36 59.1221.36	Testata pompa D. 20 Testata pompa D. 22	1
2	36.2025.51	Guida valvola d'aspirazione	269
3	94.7376.00	Molla Dm. 9.4x14.8	269
4	36.2001.76	Valvola sferica	269
5	36.2003.66	Sede valvola d'aspirazione	269
6	90.3841.00	OR D. 17.13x2.62 NBR 70SH 3068	269
7	36.7115.01	Gr. valvola d'aspirazione	269
8	90.3847.00	OR D. 20.29x2.62 NBR 90SH 3081	292
9	98.2225.00	Tappo M 24x1.5x16.7	292
10	99.1690.00	Vite M 5x55	3
11	96.6905.00	Rosetta D. 5.0x11.5x0.4	3
12	59.0400.09 59.0401.09	Pistone D. 20x42 Pistone D. 22x42	3
13	90.3674.00	OR D. 12.00x2.00 NBR 70SH	269
14	36.2113.66	Sede valvola di mandata	269
15	36.2112.76	Valvola sferica	269
16	94.7333.00	Molla Dm. 6.2x10.4	269
17	36.2111.51	Guida valvola di mandata	269
18	36.7193.01	Gr. valvola di mandata	269
19	90.3593.00	OR D. 15.60x1.78 NBR 70SH 2062	292
20	98.2137.50	Tappo M18x1.5x10	292
21	99.3175.00	Vite M 8x60 UNI 5931	8
22	90.2260.00 90.2312.00	Anello ten. alt. D. 20.0x30.0x10.0 HP Anello ten. alt. D. 22.0x32.0x10.0 HP	350 409 352 410

POS	COD.	DESCRIZIONE - DESCRIPTION - KIT	NR
23	59.6072.01 59.6073.01	Gr. supp. guarn./boccola D. 20 Gr. supp. guarn./boccola D. 22	409 410
24	90.3612.00	OR D. 31.47x1.78 NBR 70SH 212	350 352 409 410
26	90.2250.00 90.2300.00	An. ten. alt. D.20.0x26.15 LP CW An. ten. alt. D.22.0x28.15 LP CW	350 409 352 410
27	59.2112.70 59.2119.70	Anello per tenuta D. 20 Anello per tenuta D. 22	409 410
28	98.2099.00	Tappo G 3/8"x13	1
29	96.7380.00	Rosetta D. 17.5x23.0x1.5	1
30	98.2179.00	Tappo G 1/2"x10	1
31	96.7514.00	Rosetta D. 21.5x27.0x1.5	1
32	96.6990.00	Rosetta D. 7.5x23.0x0.5	3
33	59.2110.82	Guarnizione spugna D. 3.0x103.0	1
34	59.0101.22	Carter pompa	1
35	58.2104.51	Protezione	1
36	90.1565.50	Anello rad. D. 15.0x24.0x5.0/7.0	271
37	59.0500.66	Guida pistone	3
38	97.7399.00	Spinotto D. 14x34	3
39	59.0300.01	Biella	3
40	99.3099.00	Vite serraggio biella M 8x35	6
41	59.1502.22	Coperchio laterale lato spia	1
42	90.3877.00	OR D. 39.34x2.62 NBR 70SH 3156	1
43	70.2118.01	Spia livello olio	1
44	59.0201.35 59.0202.35 59.0203.35	Albero ecc. C.13 - C3W2021 Albero ecc. C.12 - C3W2015 Albero ecc. C.10 - C3W2013	1

POS	COD.	DESCRIZIONE - DESCRIPTION - KIT	NR
45	90.0756.00	Anello d'arresto Z145	1
46	99.3039.00	Vite M 8x16 UNI 5931	12
47	91.8375.00	Cuscinetto a rulli	2
48	90.3913.00	OR D. 67.95x2.62 NBR 70SH 3268	2
49	97.5680.00 97.5678.00	Spessore D. 74.5x104x0.3 Spessore D. 74.5x104x0.1	1
50	98.2105.00	Asta livello olio G 3/8"x51	1
51	90.3922.00	OR D.133.02x2.62 NBR 70SH 3525	1
52	59.1601.22	Coperchio posteriore	1
53	98.2042.50	Tappo G 1/4"x9 TE17 - Zinc.	1
54	90.3585.00	OR D. 10.82x1.78 NBR 70SH 2043	1
55	59.1501.22	Coperchio laterale lato PTO	1
56	90.1648.00	Anello rad. D. 30.0x55.0x7.0	1
57	91.4892.00	Linguetta 8.0x7.0x35.0	1
70	99.3037.00	Vite M 8x16 UNI 5739	4
71	96.7016.00	Rosetta D. 8.4 UNI 1751	4
72	50.2000.74	Piedino pompa	2

**DIMENSIONI D'INGOMBRO – OVERALL DIMENSIONS – DIMENSIONS D'ENCOMBREMENT
RAUMBEDARF – DIMENSIONES TOTALES – DIMENSÕES**



COD. DIS. 59.9604.00