



EQUIPAGGIAMENTI
TECNICI
LAVAGGIO

TESTINE ROTANTI
MOD. M85E



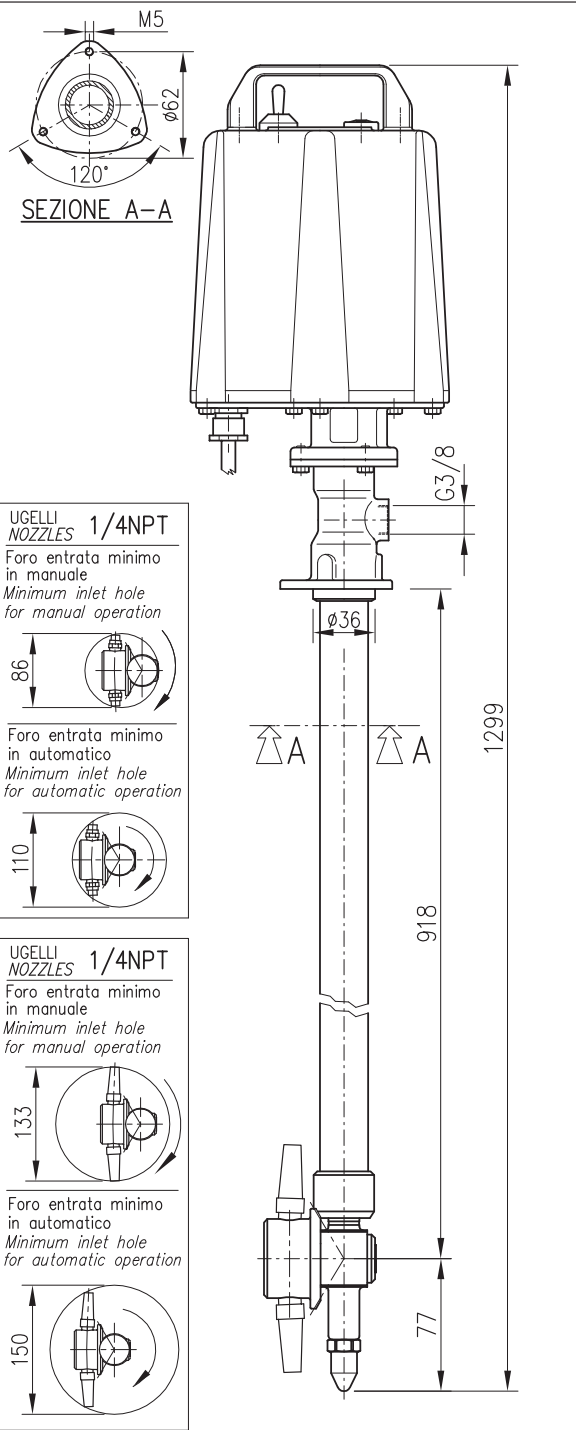
4 05

12.9402.00

06/04/09

M85E

MANUALE D'ISTRUZIONE
GENERAL INTRUCTION BOOK



TESTINA ELETTRICA PULIZIA CISTERNE

- Lavaggio superfici interne di contenitori e serbatoi.
- Portata ridotta, alta pressione, elevata forza di impatto.
- Copertura orbitale completa degli interni.
- Minimo ingombro radiale che ne permette l'introduzione attraverso passaggi ridotti.
- Alimentazione elettrica a bassa tensione.
- Costruzione in acciaio inox.
- Idonea per impiego settore alimentare.

ATTENZIONE !

- La Testina STANDARD è fornita di guarnizioni (DINAMICHE) in PTFE + O-Ring EPDM.
- Lubrificare esclusivamente con GRASSO SILICONICO codice: 16.6552.00
- Per l'utilizzo di liquidi detergenti, additivi chimici ecc. non compatibili con le guarnizioni standard è indispensabile contattare il nostro UFFICIO TECNICO.
- A richiesta le guarnizioni (DINAMICHE) O-RING sono disponibili anche in diverso materiale, NBR-FFKM(kalrez)-FKM(viton).
- Le guarnizioni (STATICHE) sono in FKM (viton).

ELECTRIC TANK CLEANING HEAD

- Cleaning of interior surfaces of tanks and drums.
- Reduced flow, high pressure, high cleaning impact.
- Complete orbital coverage of all interior surfaces.
- Small spray turret that fits through reduced tank opening.
- Low tension electric power.
- Stainless steel construction.
- Suitable for utilization in food industry.

ATTENTION !

- The STANDARD Tank cleaning head is supplied with seals (DYNAMIC) in PTFE + O-Ring EPDM.
- Lubricate ONLY with SILICONE GREASE P/N: 14.6552.00
- For use with Detergent liquid, Chemical additives etc that are not compatible with the standard seals, it is essential to contact our TECHNICAL OFFICE for further information.
- On request, the O-RING seals (DYNAMIC) are available in different materials such as NBR-FFKM(kalrez)-FKM(viton).
- The STATIC seals are in FKM (viton).

ATTENZIONE: NON UTILIZZARE
L'APPARECCHIO PRIMA DI AVER LETTO
QUESTO MANUALE DI ISTRUZIONE

CAUTION: DO NOT USE THE
CLEANING HEAD BEFORE HAVING READ
THE INSTRUCTION BOOK

CARATTERISTICHE TECNICHE TECHNICAL SPECIFICATIONS

M85E



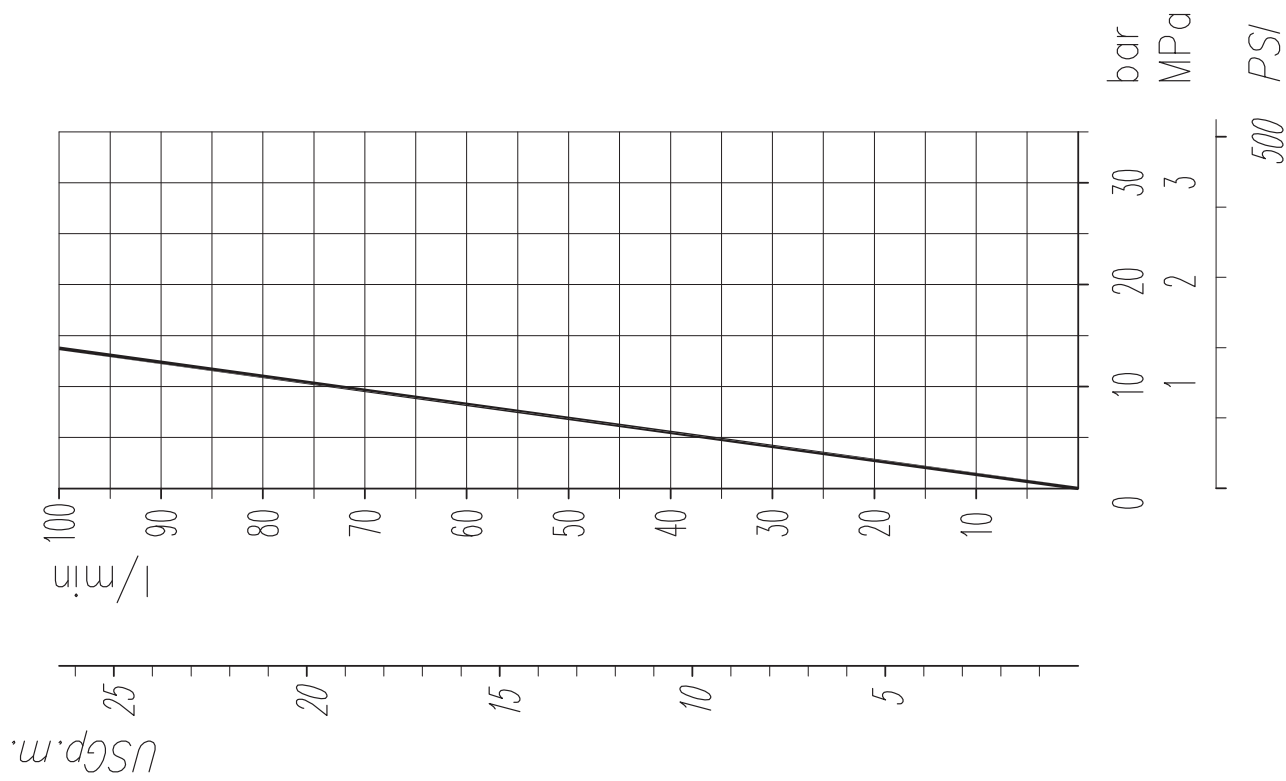
- PRESSIONE NOMINALE <i>RATED PRESSURE</i>	30÷140 bar - 3÷14 MPa (435÷2000 psi)
- PRESSIONE CONSENTITA <i>PERMISSIBLE PRESSURE</i>	160 bar - 16 MPa (2300 psi)
- PORTATA <i>FLOW RATE</i>	20 - 80 l/min (5.3-21 USGp.m.)
- TEMPERATURA MASSIMA ACQUA <i>MAX WORKING TEMPERATURE</i>	0-90°C (32-195°F)
- PESO <i>WEIGHT</i>	5.3 kg
- FREQUENZA ROTAZIONE ASSE PRINCIPALE <i>MAIN AXIS ROTATING SPEED</i>	10 giri/min (RPM)
- ATTACCO ALIMENTAZIONE ACQUA <i>INLET CONNECTION SIZE</i>	G 3/8"
- ATTACCO UGELLI (2 o 4) <i>NOZZLES CONNECTION (2 or 4)</i>	1/4 NPT
- TEMPO PER UN CICLO COMPLETO DI LAVAGGIO <i>TIME FOR A COMPLETE CLEANING CYCLE</i>	6 min
- MOTORE ELETTRICO: <i>ELECTRIC MOTOR:</i>	40W - 24V.ca - 50/60Hz

ACCESSORI ACCESSORIES

- TRASFORMATORE MONOFASE: <i>SINGLE PHASE TRANSFORMER:</i>	220V.-50/60Hz-24V.ca-100VA-IP54 CEI-EN 60742
- COPERCHIO CHIUSURA ACCIAIO INOX: <i>STAINLESS STEEL COVER:</i>	DIA. 590mm (23 inches)

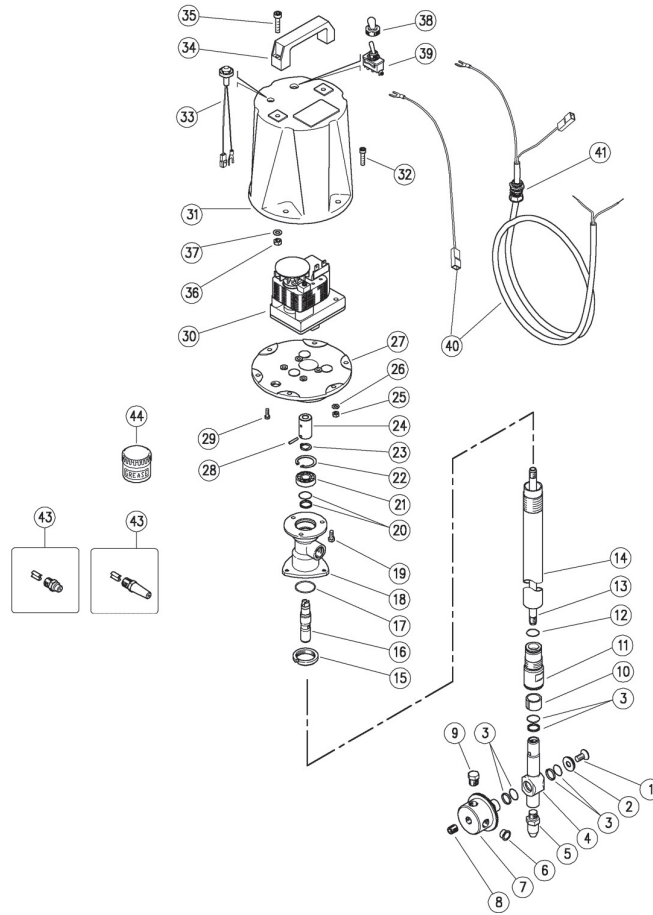
CADUTA DI PRESSIONE IN FUNZIONE DELLA PORTATA

LOSS OF PRESSURE IN RELATION TO FLOW



D1

25.4770.00 M85E Tank cl.,el.-driv.24V AC



Pos.	P/N	Description	Q.ty	K1	K2	K3	K4	Pos.	P/N	Description	Q.ty	K1	K2	K3	K4
1	16.1954.12R	Screw, DIN7991 M8x12 mm Sst.	1					10	24	80.0031.51R Joint, 8-11 x33mm Sst.	1				1
2	80.0094.51R	C/sunk washer, 8,5x28x4,5mm Sst.	1					3	25	11.4524.51R Hex. nut, M5, Sst.	6				10
3	10.2030.18R	Stem seal, 18x23x2 mm +O-ring Epdm	3	•				5	26	14.3560.00R Washer, 5,3x10x1 mm Sst.	6				10
4	80.0093.51R	Buffer, M12 Sst.	1					1	27	80.0032.42R Flange for electr.gearmotor, Al	1				1
5	80.0004.51R	Buffer tip, M12 Sst.	1					3	28	15.1030.00R Roll pin, 3x16 mm Sst.	2				10
6	15.3720.14R	Plug, 1/4" Bsp plast.	2					4	29	16.1834.15R Screw, DIN933 M4x12 mm Sst.	4				10
7	80.0091.51R	Nzl hold.pinion z.57 4x1/4Npt Sst.	1					2	30	13.0825.00R Gearmotor, 24V AC	1				1
8	16.2242.12R	Set screw, DIN913 M12x12 mm Sst.	1					10	31	80.0026.84R Motor casing, PA black	1				1
9	15.3721.14R	Grub screw, Sst. 1/4M Npt	2					10	32	16.1873.00R Screw, DIN912 M5x20 mm Sst.	6				10
10	80.0024.85R	Bushing, opn. 18x22x14,8mm PTFE	1	•				5	33	15.0800.00R Pilot lamp + nut + ring nut 24V	1				3
11	80.0092.51R	Pinion, z.34 Sst.	1					1	34	12.8311.00R Handle	1				5
12	10.3184.10R	O-ring, 2,62x18,72 mm Vi 70	1	•				10	35	16.1896.20R Screw, DIN912 M6x20 mm Sst.	2				10
13	80.0003.56R	Tube, M10x1 MM 894mm Sst.	1					1	36	11.4540.00R Hex. nut, M6, Sst.	2				10
14	80.0052.56R	Tube, M28x1 M 895mm Sst.	1					1	37	14.3570.00R Washer, 6,2x14x1,5 mm Sst.	2				10
15	80.0012.51R	Ring nut, M28x1 Sst.	1					2	39	12.5016.20R On/off unipol. switch+protec.	1				3
16	80.0002.51R	Propeller shaft, Sst.	1					1	40	12.5016.00R Cable, 2x1,5 L.2500 mm	1				1
17	10.3205.10R	O-ring, 2,62x26,64 mm Vi 70	1	•				10	41	13.6000.00R Cable gland	1				5
18	80.0051.52R	Manifold, 3/8F Bsp Sst.	1					1	43	16.1380.45R Nzl, sst,1/4M Npt+guid.vane 00.045 **	2-4				10
19	16.1870.02R	Screw, DIN933 M5x12 mm Sst.	3					10	43	80.0418.23R Xnd. nzl., sst. 07 1/4M Npt+guid.vane ***	2-4				2
20	10.2030.00R	Stem seal, 15x20x2,2 mm +O-ring	1	•				4	43	80.0420.23R Xnd. nzl., sst. 09 1/4M Npt+guid.vane ***	2-4				2
21	11.4412.28R	Ball-bearing, 12x28x8 mm - 2RS1 Sst.	1	•				3	43	80.0430.23R Xnd. nzl., sst. 20 1/4M Npt +guid.vane ***	2-4				2
22	10.1011.05R	Snap ring, I 28 Sst.	1	•				10	44	14.6552.00R Teflon silicon greas. 30g.>All ***	1				2
23	10.0999.05R	Snap ring, E 12 Sst.	1	•				10							

** Different measures available

*** On request

Kit	P/N	Description	Q.ty
K1	25.4721.24	Seals Spares Kit - M85E/P 4x1pcs.	1
K2	25.4724.24	Ball-bear. Spares Kit - M85E/P 4x1pcs.	1