



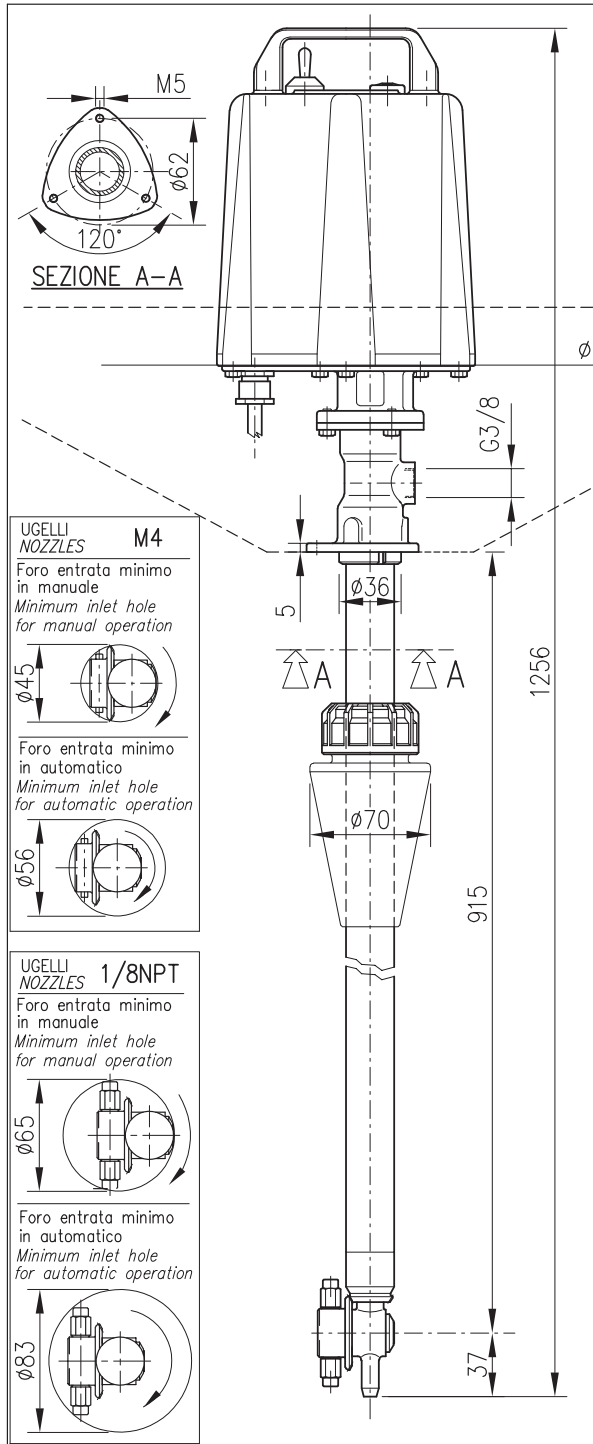
EQUIPAGGIAMENTI
TECNICI
LAVAGGIO

TESTINE ROTANTI
MOD. M63E

①	4	05
GB		
12.9405.00	14/03/19	

M63E

MANUALE D'ISTRUZIONE
GENERAL INTRUCTION BOOK



TESTINA ELETTRICA PULIZIA CISTERNE

- Lavaggio superfici interne di contenitori e serbatoi.
- Portata ridotta, alta pressione, elevata forza di impatto.
- Copertura orbitale completa degli interni.
- Minimo ingombro radiale che ne permette l'introduzione attraverso passaggi ridotti.
- Alimentazione elettrica a bassa tensione.

- Costruzione in acciaio inox.
- Idonea per impiego settore alimentare.

ATTENZIONE !

- La Testina STANDARD è fornita di guarnizioni (DINAMICHE) in PTFE + O-Ring EPDM.
- Lubrificare esclusivamente con GRASSO SILICONICO codice: 14.6552.00
- Per l'utilizzo di liquidi detergenti, additivi chimici ecc. non compatibili con le guarnizioni standard è indispensabile contattare il nostro UFFICIO TECNICO.
- A richiesta le guarnizioni (DINAMICHE) O-RING sono disponibili anche in diverso materiale, NBR-FFKM(kalrez)-FKM(viton).
- Le guarnizioni (STATICHE) sono in FKM (viton).

ELECTRIC TANK CLEANING HEAD

- Cleaning of interior surfaces of tanks and drums.
- Reduced flow, high pressure, high cleaning impact.
- Complete orbital coverage of all interior surfaces.
- Small spray turret that fits through reduced tank opening.
- Low tension electric power.
- Stainless steel construction.
- Suitable for utilization in food industry.

ATTENTION !

- The STANDARD Tank cleaning head is supplied with seals (DYNAMIC) in PTFE + O-Ring EPDM.
- Lubricate ONLY with SILICONE GREASE P/N: 14.6552.00
- For use with Detergent liquid, Chemical additives etc that are not compatible with the standard seals, it is essential to contact our TECHNICAL OFFICE for further information.
- On request, the O-RING seals (DYNAMIC) are available in different materials such as NBR-FFKM(kalrez)-FKM(viton).
- The STATIC seals are in FKM (viton).

**ATTENZIONE: NON UTILIZZARE
L'APPARECCHIO PRIMA DI AVER LETTO
QUESTO MANUALE DI ISTRUZIONE**

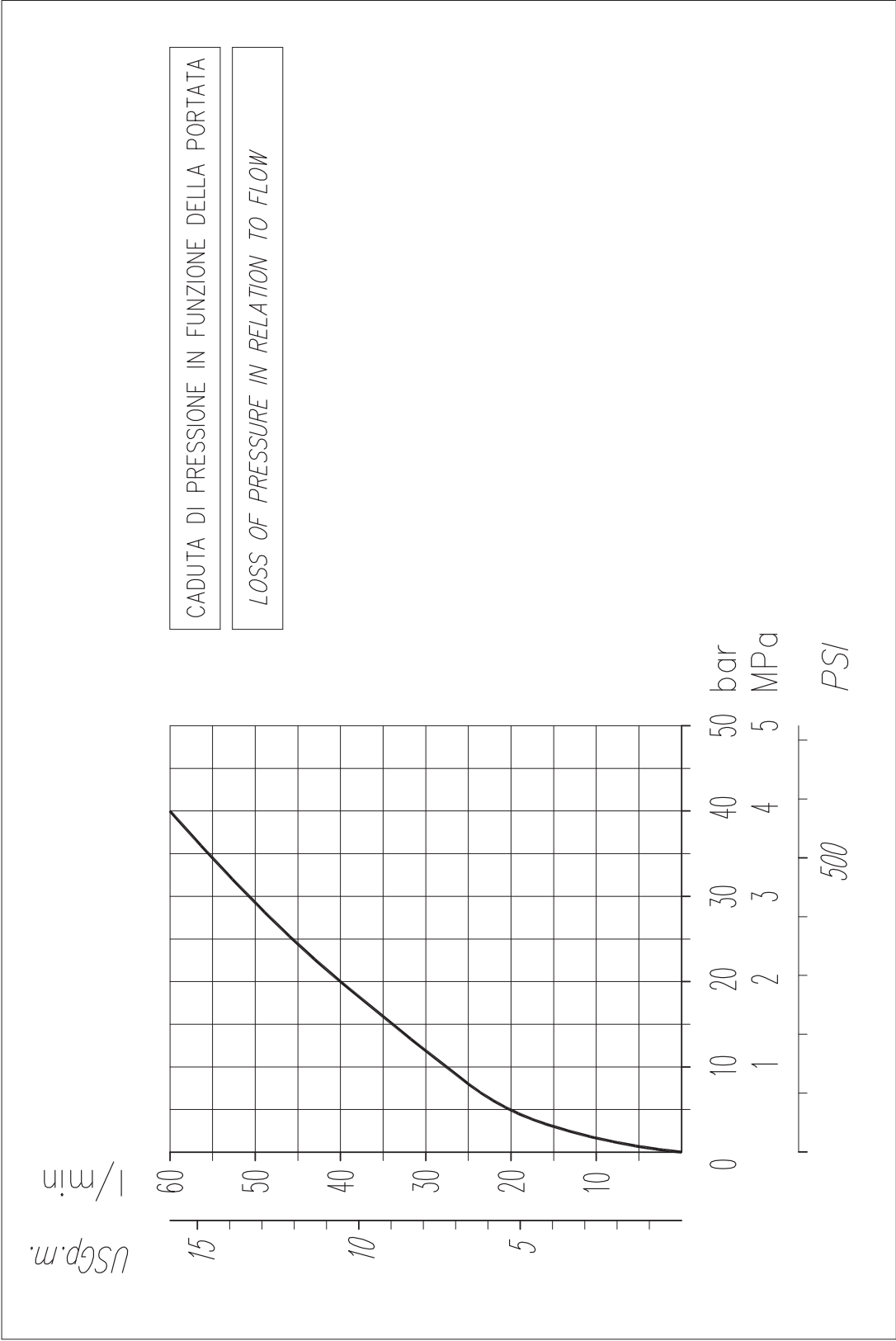
**CAUTION: DO NOT USE THE
CLEANING HEAD BEFORE HAVING READ
THE INSTRUCTION BOOK**

CARATTERISTICHE TECNICHE TECHNICAL SPECIFICATIONS

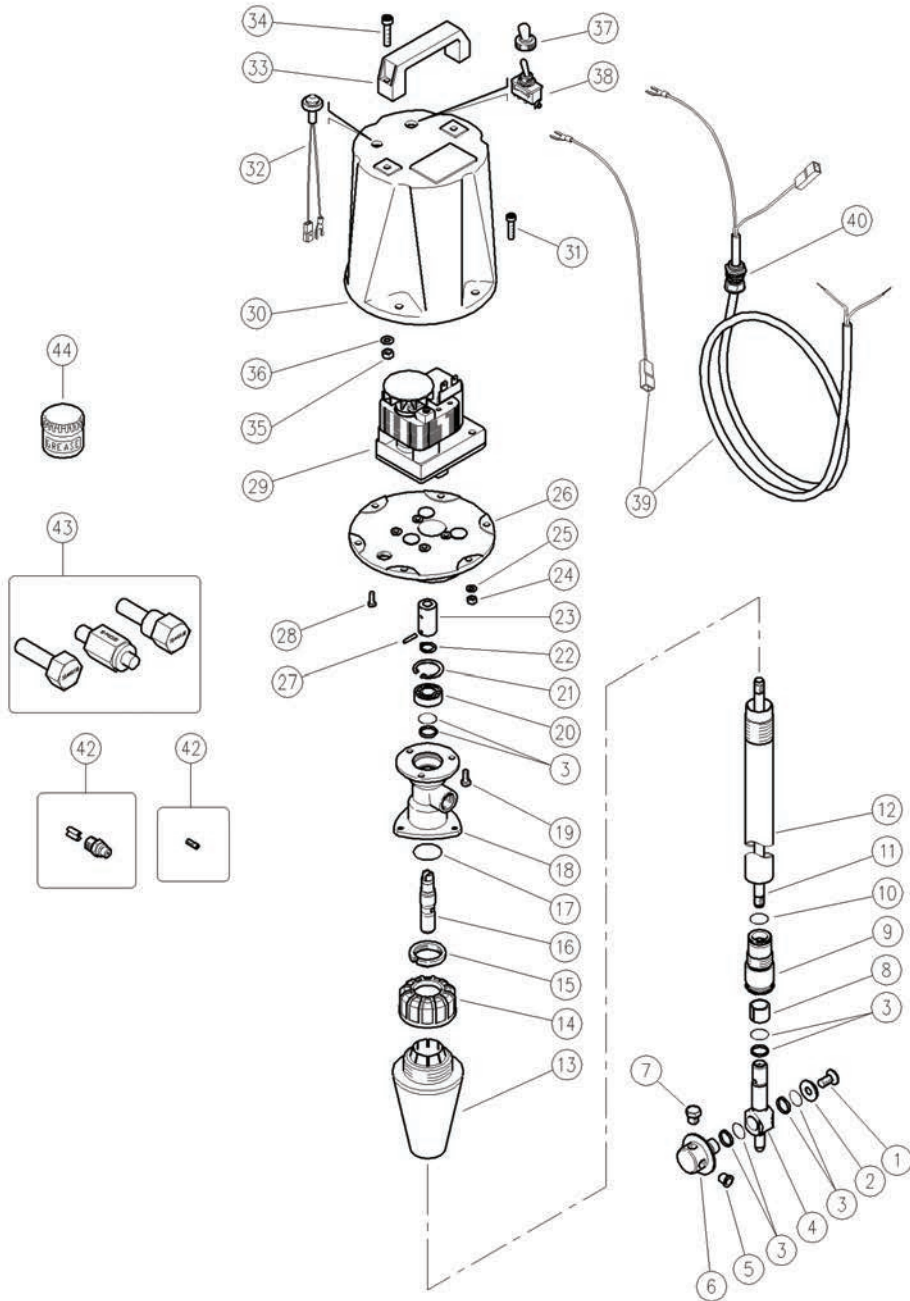
M63E



- PRESSIONE NOMINALE <i>RATED PRESSURE</i>	40÷140 bar - 4÷14 MPa (580÷2000 psi)
- PRESSIONE CONSENTITA <i>PERMISSIBLE PRESSURE</i>	160 bar - 16 MPa (2300 psi)
- PORTATA <i>FLOW RATE</i>	15 - 50 l/min (4-13.2 USGp.m.)
- TEMPERATURA MASSIMA ACQUA <i>MAX WORKING TEMPERATURE</i>	0-90°C (32-195°F)
- PESO <i>WEIGHT</i>	4.95 kg (174,6 oz) (1/8NPT) 4.9 kg (172,8 oz) (M4)
- FREQUENZA ROTAZIONE ASSE PRINCIPALE <i>MAIN AXIS ROTATING SPEED</i>	10 giri/min (RPM)
- ATTACCO ALIMENTAZIONE ACQUA <i>INLET CONNECTION SIZE</i>	G 3/8"
- ATTACCO UGELLI (2 o 4) <i>NOZZLES CONNECTION (2 or 4)</i>	1/8 NPT M4
- TEMPO PER UN CICLO COMPLETO DI LAVAGGIO <i>TIME FOR A COMPLETE CLEANING CYCLE</i>	6 min
- MOTORE ELETTRICO: <i>ELECTRIC MOTOR:</i>	30W - 24V.ca - 50/60Hz



D1



Pos.	P/N	Description	Q.ty	K1	K2	K3	K4	Pos.	P/N	Description	Q.ty	K1	K2	K3	K4
1	16.1954.12R	Screw, DIN7991 M8x12 mm Sst.	1				10	21	10.1011.05R	Snap ring, I 28 Sst.	1	•			10
2	80.0015.51R	C/sunk washer, 8,5x22x4,5mm Sst.	1				3	22	10.0999.05R	Snap ring, E 12 Sst.	1	•			10
3	10.2030.00R	Stem seal, 15x20x2,2 mm +O-ring	4	•			4	23	80.0031.51R	Joint, 8-11 x33mm Sst.	1				1
4	80.0005.52R	Buffer, M10 Sst.	1				1	24	11.4524.51R	Hex. nut, M5, Sst.	6				10
5	15.3710.18R	Plug, 1/8" Bsp plast.	2				4	25	14.3560.00R	Washer, 5,3x10x1 mm Sst.	6				10
5	15.3704.00R	Plug, M4 plast.	2				4	26	80.0032.42R	Flange for electr.gearmotor, Al	1				1
6	80.0014.51R	Nzl hold. pinio.z.57, 4x1/8Npt F sst.	1				1	27	15.1030.00R	Roll pin, 3x16 mm Sst.	2				10
6	80.0016.51R	Nzl hold. pinion, z.57, M4 FFFF Sst.	1				1	28	16.1834.15R	Screw, DIN933 M4x12 mm Sst.	4				10
7	15.3711.18R	Grub screw, 303 Sst. 1/8M Npt	2				4	29	13.0825.00R	Gearmotor, 24V AC	1				1
7	16.1830.00R	Screw, DIN912 M4x8 mm Sst.	2				10	30	80.0026.84R	Motor casing, PA black	1				1
8	80.0009.85R	Bushing, opn. 15x19x14,8mm PTFE	1	•			5	31	16.1873.00R	Screw, DIN912 M5x20 mm Sst.	6				10
9	80.0027.23R	Pinion.34 Sst+Bushing,opn.15mm	1				1	32	15.0800.00R	Pilot lamp + nut + ring nut 24V	1				3
10	10.3184.10R	O-ring, 2,62x18,72 mm Vi 70	1	•			10	33	12.8311.00R	Handle	1				5
11	80.0003.56R	Tube, M10x1 MM 894mm Sst.	1				1	34	16.1896.20R	Screw, DIN912 M6x20 mm Sst.	2				10
12	80.0052.58R	Tube, M28x1 M 895mm Sst.	1				1	35	11.4540.00R	Hex. nut, M6, Sst.	2				10
13	80.0021.84R	Tapered plug, TPEs black	1		•		3	36	14.3570.00R	Washer, 6,2x14x1,5 mm Sst.	2				10
14	80.0316.84R	Ring nut, PP black	1		•		10	38	12.5016.20R	On/off unipol. switch+protec.	1				3
15	80.0012.51R	Ring nut, M28x1 Sst.	1				2	39	12.5016.00R	Cable, 2x1,5 L.2500 mm	1				1
16	80.0002.51R	Propeller shaft, Sst.	1				1	40	13.6000.00R	Cable gland	1				5
17	10.3205.10R	O-ring, 2,62x26,64 mm Vi 70	1	•			10	42	16.1363.45R	Nzl, sst,1/8M Npt+guid.vane 00.045 **	2-4				10
18	80.0051.52R	Manifold, 3/8F Bsp Sst.	1				1	42	25.1095.51R	Nozzle, 045 - M4 Sst. blue **	2-4				10
19	16.1870.02R	Screw, DIN933 M5x12 mm Sst.	3				10	43	25.4531.24	Seal Setup Tool Kit - M63E/P 3pcs. ***	1				1
20	11.4412.28R	Ball-bearing, 12x28x8 mm - 2RS1 Sst.	1	•			3	44	14.6552.00R	Teflon silicon grease x30g.>All ***	1				2

** Different measures available

*** On request

Kit	P/N	Description	Q.ty
K1	25.4525.24	Spares Kit - M63E 3x1pcs.	1
K2	25.4530.24	Ball-bear. Spares Kit - M63E 4x1pcs.	1
K3	80.0020.00	Tapered plug -M63	1