

RAMEX



ST 33

WHY RAMEX SWIVEL BRACKET › PERCHÈ UNA STAFFA GIREVOLE RAMEX

■ SAVE TIME	■ RISPARMIO DI TEMPO
■ SAVE MONEY	■ RISPARMIO DI DENARO
■ TOP QUALITY MATERIALS	■ MATERIALI DI ALTA QUALITÀ
■ VANGUARD TECHNOLOGY	■ TECNOLOGIA ALL'AVANGUARDIA
■ EFFICIENCY IN DAILY WORK	■ EFFICIENZA NEL LAVORO QUOTIDIANO
■ 100% MADE IN ITALY	■ MADE IN ITALY 100%

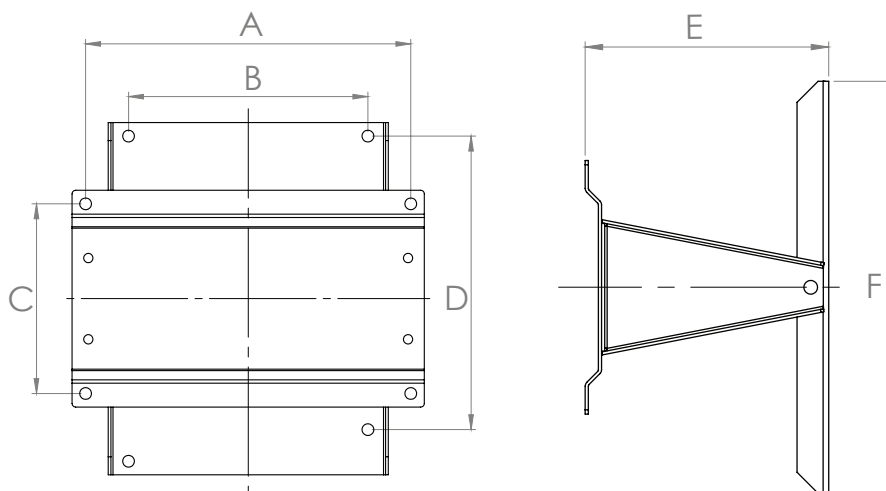
WHERE TO USE › DOVE UTILIZZARLO



TECHNICAL FEATURES › CARATTERISTICHE TECNICHE

Code Codice	Description Descrizione	Models Modelli
ST 33	ST/ST swivel bracket Staffa girevole inox	AV 3503
ST 33 FE	Powder coated steel swivel bracket Staffa girevole in ferro	AV 3503

DIMENSIONAL DRAWING › DISEGNO DIMENSIONALE



ART.	A	B	C	D	E	F
ST 33	360 mm	265 mm	210 mm	325 mm	230 mm	390 mm