

EQUIPAGGIAMENTI
TECNICI
LAVAGGIO

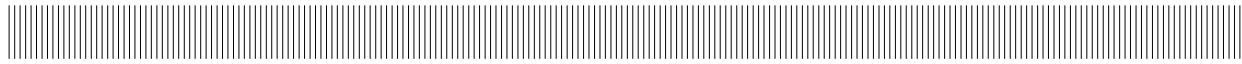
25.0450.00
SAND BLASTING HEAD TS12

GB

4

26/09/05

10.9115.00



SETTING INSTRUCTIONS

IN ORDER TO GUARANTEE THE BEST PERFORMANCE AND AVOID EARLY WEAR AND DAMAGE OF PARTS, PLEASE MAKE SURE TO FOLLOW THESE INSTRUCTIONS.

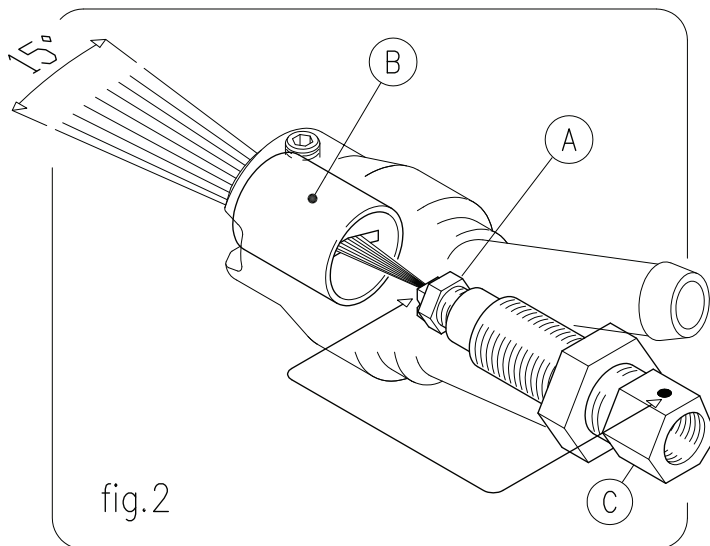
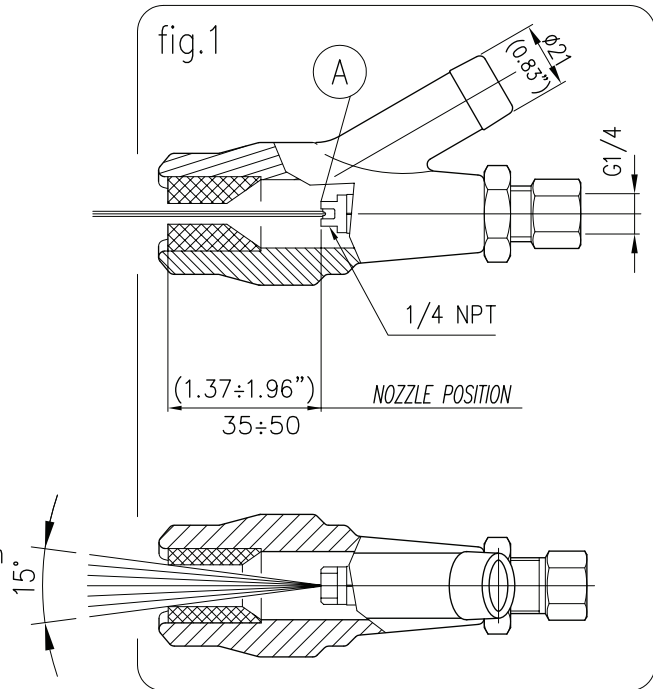
– In case you wish to vary the quantity of sand sucked, set the position of the high pressure nozzle "A" according to the maximum and minimum distance as shown in fig.1.

Screw the fitting "C" (fig2) up to the high pressure nozzle "A" to the minimum distance of 35 mm. Upon gun opening, gradually unscrew till obtaining in the sand feedline duct the desired depression; this depression can be controlled by means of a vacuumeter or by simply covering the duct inlet with your hand.

– The jet angle of the high pressure nozzle "A" must be max. 15°.

– The jet of the high pressure nozzle "A" must be PERFECTLY ALIGNED with the rectangular hole of the insert "B" as shown in fig. 2.

To make this operation easy, after assembling the nozzle "A" we suggest to mark the hexagonal fitting "C" with a dot just next to the jet position.



–The use of "A" nozzles with tungsten carbide insert and flow breaker is compulsory when the pressure is over 200 bar – 20 MPa (3000 PSI). In order for the sand blaster to perform at best, it is strongly recommended to use the special nozzles code: 16.1415.XX supplied by PA.

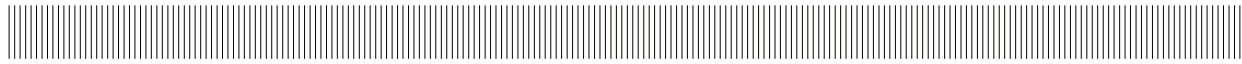
WARNING: Using a regular nozzle NOT suitable to operate at high pressure will produce premature wear and will cause damages on the internal section of the sand blaster.



EQUIPAGGIAMENTI
TECNICI
LAVAGGIO

25.0450.00
SANDSTRAHLER TS12

(D)	26/09/05
4	
10.9115.00	



EINSTELLUNGSANWEISUNGEN

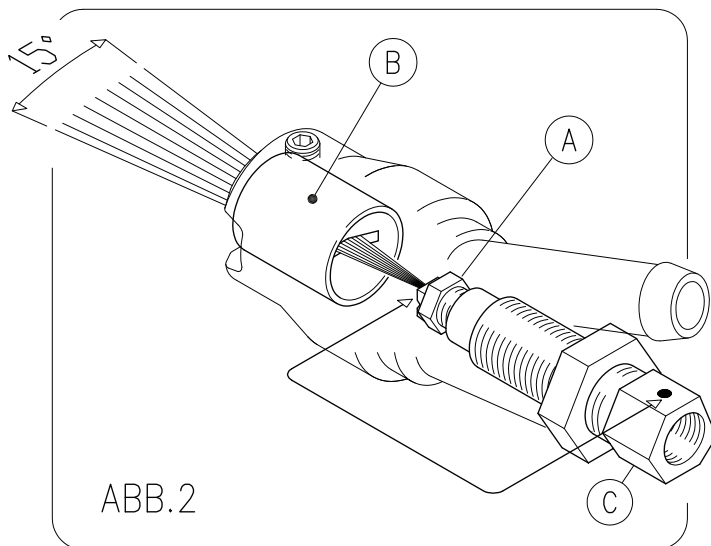
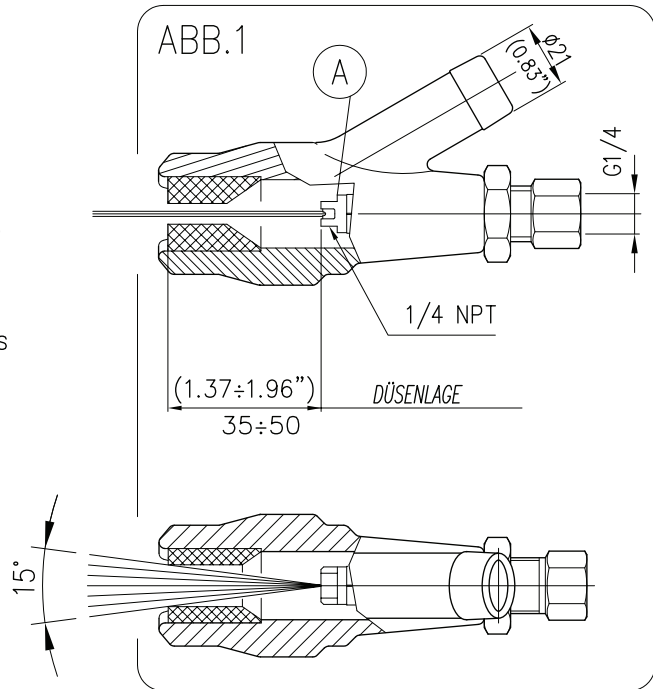
Bitte beachten Sie die folgenden Anweisungen, um das Gerät optimal nutzen und vorzeitige Schäden und Verschleiss vermeiden zu können:

– Um die Menge des angesaugten Sandes zu variieren, müssen Sie die Position der Hochdruckdüse "A" regulieren. Den max. und minimalen Abstand beachtend (siehe Abb. 1).

Den Anschluß "C" (Abb. 2) solange einschrauben, bis die Hochdruckdüse "A" bei einem Abstand von 35 mm liegt. Bei geöffneter Pistole dann diesen wieder zurückschrauben, bis Sie den gewünschten Unterdruck im Sandversorgungsrohr erhalten. Solch ein Unterdruck kann durch einen Vakuummeter oder durch eine Hand auf den Rohreingang haltend kontrolliert werden.

– Der Strahlwinkel der Hochdruckdüse "A" darf maximal 15 Grad betragen.

– Der Strahl der Hochdruckdüse "A" muß genau über der rechteckigen Spalte des metallernen Einsatzes "B" liegen (siehe Abb. 2). Nach Aufsetzen der Düse "A" markieren Sie die Oberseite des sechskantigen Anschlusses "C", in Abstimmung mit der Position des Strahlers, um den Vorgang zu vereinfachen.



– Der Gebrauch von Düsen "A" aus Wolframkarbid bei einem Hochdruck von mehr als 200 bar – 20 MPa (3000 psi) ist vorgeschrieben. Um die Leistung des Strahlers zu optimieren, wird Ihnen empfohlen Düsen zu benutzen, die von PA hergestellt, unter der Artikel-Nr.: 16.1415.XX auf Anfrage bestellbar sind.

ACHTUNG: Der Gebrauch von Düsen, die nicht speziell für Hochdruckarbeiten zugelassen sind, führt zu einem schnellen Verschleiss und beschädigt die Innenteile des Sandstrahlers.