



INHALT

1.1	NIEDERDRUCK KUPPLUNGEN	3
1.1.1	Messing Schlauchtüllen mit Aussengewinde	3
1.1.2	Messing Schlauchtüllen mit Innengewinde	4
1.1.3	Schnellkupplung mit Schlauchtülle passend auf Geka	4
1.1.4	Schnellkupplung mit Außengewinde passend auf Geka	5
1.1.5	Schnellkupplung mit Innengewinde passend auf Geka	5
1.2	WASSEREINGANGS- UND ANSAUGFILTER	6
1.2.1	Chemie- und Ansaugfilter	6
1.2.2	Messing /Aluminium Filter	6
1.2.3	Kunststoff Filter	7
1.2.4	Filtergehäuse	7
1.2.4.1	Filtergehäuse ohne Filtereinsätze - max 40°C	7
1.2.4.2	Filtergehäuse mit Filtereinsätze - max 40°C / Fortsetzung	8
1.2.4.3	Filtereinsätze	8
1.2.4.4	Ersatzteile und Zubehör Filtergehäuse	8
1.3	SCHWIMMERVERTILE UND SCHWIMMERBÄLLE	9
1.3.1	Schwimmerventile Kunststoff	9
1.3.2	Schwimmerventile Messing	9
1.3.3	Schwimmerventile aus Messing großer Durchfluss	10
1.3.4	Schwimmerbälle	10
1.4	WASSERTANKS	11
1.4.1	Kunststofftanks bis 5 Liter	11
1.4.2	Kunststofftanks bis 275 Liter	11



1.1 NIEDERDRUCK KUPPLUNGEN

1.1.1 Messing Schlauchtüllen mit Aussengewinde



220815

220801

Art.Nr.	Beschreibung	Ø (mm)	Anschluss
220801	Schlauchtülle Messing	6	1/4"
220802	Schlauchtülle Messing	8	1/4"
220803	Schlauchtülle Messing	10	1/4"
220804	Schlauchtülle Messing	13	1/4"
220805	Schlauchtülle Messing	10	3/8"
220806	Schlauchtülle Messing	13	3/8"
220807	Schlauchtülle Messing	10	1/2"
220808	Schlauchtülle Messing	13	1/2"
220809	Schlauchtülle Messing	20	1/2"
220814	Schlauchtülle Messing	13	3/4"
220810	Schlauchtülle Messing	20	3/4"
220811	Schlauchtülle Messing	25	3/4"
220818	Schlauchtülle Messing	20	1"
220812	Schlauchtülle Messing	25	1"
220813	Schlauchtülle Messing	32	1"
220815	Schlauchtülle Messing	38	1 1/4"
220817	Schlauchtülle Messing	50	2"

1.1.2 Messing Schlauchtüllen mit Innengewinde



220845

220843

Art.Nr.	Beschreibung	Ø (mm)	Anschluss
220842	Schlauchtülle Messing	10	3/8"
220841	Schlauchtülle Messing	13	3/8"
220843	Schlauchtülle Messing	13	1/2"
220844	Schlauchtülle Messing	20	3/4"
220845	Schlauchtülle Messing	25	1"

1.1.3 Schnellkupplung mit Schlauchtülle passend auf Geka



220750

220740

Art.Nr.	Beschreibung	Ø (mm)	Anschluss
220740	Schnellkupplung (Geka)	10	3/8"
220742	Schnellkupplung (Geka)	13	1/2"
220746	Schnellkupplung (Geka)	19	3/4"
220748	Schnellkupplung (Geka)	25	1"
220750	Schnellkupplung (Geka)	32	1 1/4"
220752	Schnellkupplung (Geka)	40	1 1/2"

1.1.4 Schnellkupplung mit Außengewinde passend auf Geka



220728

220720

Art.Nr.	Beschreibung	Anschluss
220720	Schnellkupplung (Geka)	3/8"
220722	Schnellkupplung (Geka)	1/2"
220724	Schnellkupplung (Geka)	3/4"
220726	Schnellkupplung (Geka)	1"
220728	Schnellkupplung (Geka)	1 1/4"
220730	Schnellkupplung (Geka)	1 1/2"

1.1.5 Schnellkupplung mit Innengewinde passend auf Geka



220708

220700

Art.Nr.	Beschreibung	Anschluss
220700	Schnellkupplung (Geka)	3/8"
220702	Schnellkupplung (Geka)	1/2"
220704	Schnellkupplung (Geka)	3/4"
220706	Schnellkupplung (Geka)	1"
220708	Schnellkupplung (Geka)	1 1/4"
220710	Schnellkupplung (Geka)	1 1/2"

1.2 WASSEREINGANGS- UND ANSAUGFILTER

1.2.1 Chemie- und Ansaugfilter



Art.Nr.	Beschreibung	Micron (µm)	Anschluss
220102	Saugsieb Edelstahl mit Kunststoff Gewindeanschluss		3/8"AG
220110	Chemiefilter Edelstahl/Messing mit Rückschlagventil	450	7 mm Tülle
220111	Chemiefilter PPL mit Edelstahl Gewicht und Rückschlagventil	355	6 bis 8 mm Tülle
220112	Chemiefilter PPL mit Messing Gewicht und Rückschlagventil	355	6 bis 8 mm Tülle
220113	Chemiefilter PPL mit Messing Gewicht	355	6 bis 8 mm Tülle
P28101800	Chemiefilter Edelstahl 304	300	8 mm Tülle
220105	ST35 Ansaugfilter ohne Rückschlagventil		1/2"- 3/4" Tülle
220106	ST35R Ansaugfilter mit Rückschlagventil		1/2"- 3/4" Tülle

1.2.2 Messing /Aluminium Filter



Art.Nr.	Beschreibung	Micron (µm)	Anschluss	P(bar)	Q (L/min)
220050	Messing Filter mit 1/4" Bypass Anschluss	400	1/2"IG-IG	16	30
220055	Messing Filter mit 1/4" Bypass Anschluss	400	3/4"IG-IG	16	50
220060	Messing Filter mit 1/4" Bypass Anschluss	400	1"IG-IG	16	70
220090	ZAFIL Filter Aluminium mit 1/4" Bypass Anschluss	300	1/2"IG-AG	10	22

1.2.3 Kunststoff Filter



220030

220034

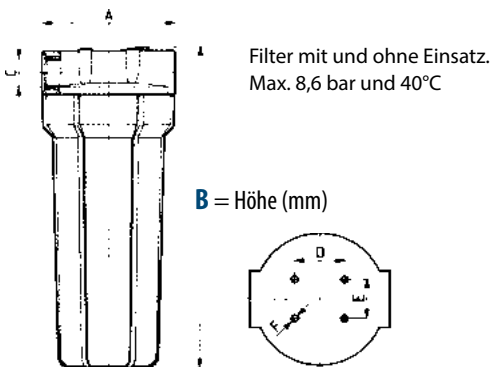
220037

220085

220082

Art.Nr.	Beschreibung	Micron (mμ)	Anschluss	P(bar)	Q (L/min)
220030	F5 Kunststoff Filter	300	2 x 1/2"IG	10	30
220034	F5Bn Kunststoff Filter - mit 1/4" Bypass Anschluss	300	1/2"IG-AG	10	30
220037	F5LB Kunststoff Filter - mit 1/4" Bypass Anschluss	300	1/2"IG-AG	10	30
220082	FY5 Kunststoff 3/4" Y-Filter	300	2 x 3/4"IG	10	80
220083	FY5 Kunststoff 1" Y-Filter	300	2 x 1"IG	10	80
220085	FPL Kunststoff Filter	120	3/4"IG-AG	10	80

1.2.4 Filtergehäuse



220172

220175

220174



Combinaties

1.2.4.1 FILTERGEHÄUSE OHNE FILTEREINSÄTZE - MAX 40°C

Art.Nr.	Beschreibung	Anschluss	Filter	B Höhe (mm)
220174	5" ohne Einsatz – transparent	2 x 1/2"IG	5"	176
220173	5" ohne Einsatz – transparent	2 x 3/4"IG	5"	176
220175	9" ohne Einsatz – transparent	2 x 3/4"IG	9"	306
220176	20" ohne Einsatz – transparent	2 x 1"IG	20"	594
220171	9" ohne Einsatz – weiß	2 x 3/4"IG	9"	306
220172	20" ohne Einsatz – weiß	2 x 1"IG	20"	594

1.2.4.2 FILTERGEHÄUSE MIT FILTEREINSÄTZE - MAX 40°C / FORTSETZUNG

		Micron (µm)	Anschluss	Q (L/min)	Filter	B Höhe (mm)
220115	5" Einsatz Kunststoff waschbar	60	2 x 1/2"IG	13	5"	176
220126	5" Einsatz Kunststoff waschbar	60	2 x 3/4"IG	13	5"	176
220125	9" Einsatz Kunststoff waschbar	60	2 x 3/4"IG	27	9"	306
220120	9" Baumwolle Einsatz	20	2 x 3/4"IG	22	9"	306
220131	2 x 9" Einsätze Kunststoff waschbar	60	2 x 1"IG	56	2 x 9"	594
220130	20" Baumwolle Einsatz	20	2 x 1"IG	45	20"	594
220147	9" Einsatz Kunststoff waschbar – weiß	60	2 x 3/4"IG	27	9"	306
220146	9" Baumwolle Einsatz	20	2 x 3/4"IG	27	9"	306
220148	20" Baumwolle Einsatz	20	2 x 1"IG	45	20"	594

1.2.4.3 FILTEREINSÄTZE



220180

220122

220118 / 220119 / 220121

		Micron (µm)	Anschluss	Q (L/min)	Filter	B Höhe (mm)
220116	Kunststoff waschbar 5" - Nylon		60	13	5"	120
220122	Kunststoff waschbar 9" - Nylon		60	27	9"	248
220139	Kunststoff waschbar 2 x 9" - Nylon - 2-teilig mit Verbindungsstück		60	56	2 x 9"	511
220114	Baumwolle 5"		20	11	5"	130
220119	Baumwolle 9"		5	22	9"	252
220118	Baumwolle 9"		10	22	9"	252
220121	Baumwolle 9"		20	22	9"	252
220132	Baumwolle 20"		20	45	20"	511
220133	Baumwolle 20"		10	45	20"	511
220180	Polypropylen 9"		5	22,8	9"	251
220182	Polypropylen 9"		20	22,8	9"	251

1.2.4.4 ERSATZTEILE UND ZUBEHÖR FILTERGEHÄUSE



220135 / 220117

220137

220140

220168

220141 / 220145

		Filter	Höhe (mm)
220117	Filtertasse 5" transparent	5"	140
220123	Filtertasse 9" transparent	9"	265
220134	Filtertasse 20" Filter transparent	20"	500
220142	Filtertasse 9" weiß	9"	265
220135	Filtertasse 20" weiß	20"	500
220127	Kupplungsstück für Filterpatronen		
220136	Filterkopf 1/2" Filter - 2 x 1/2"IG		
220137	Filterkopf 3/4" Filter - 2 x 3/4"IG		
220138	Filterkopf 1" Filter - 2 x 1"IG		
220140	Verschraubung für 1" Filter		
220124	O-Ring für 1/2" und 3/4" Filtertasse		
220141	O-Ring für 1" Filtertasse		
220145	Schlüssel für montage Filtertasse		
220169	Wandhalter aus Kunststoff für 1 Filter		
220168	Wandhalter aus Metall für 2 Filter		

1.3 SCHWIMMERVERVENTILE UND SCHWIMMERBÄLLE

1.3.1 Schwimmerventile Kunststoff



220208

220315

220316

Art.Nr.	Beschreibung	P (bar)	Länge (mm)	Q (L/min)	T (°C)	Anschluß
220208	Schwimmerventil RGP - Kunststoff - PA	10	166	30 bei 2 bar	60	3/4"AG
220315	Schwimmerventil RG30 - Kunststoff - PA	10	260	40 bei 2 bar	60	3/8"AG
220316	Schwimmerventil RG30 - Kunststoff - PA	10	260	40 bei 2 bar	60	1/2"AG

1.3.2 Schwimmerventile Messing



220194

220301

220200

Art.Nr.	Beschreibung	P (bar)	Länge (mm)	Q (L/min)	T (°C)	Anschluß
220194	Schwimmerventil Peki D=12mm - Messing	10	275	30 bei 3 bar	80	3/8"AG
220200	Schwimmerventil ST8 - Messing	10	270	22 bei 2 bar	60	1/2"IG
220300	Schwimmerventil RGO - Messing	10	265	29 bei 2 bar	60	3/8"AG
220301	Schwimmerventil RGO - Messing	10	265	29 bei 2 bar	60	1/2"AG
220302	Schwimmerventil RGO - Messing	10	265	29 bei 2 bar	60	3/4"AG
220303	Schwimmerventil RGO - Messing	10	265	29 bei 2 bar	60	1/2"IG

1.3.3 Schwimmerventile aus Messing großer Durchfluss



220210

220225

Art.Nr.	Beschreibung	P(bar)	Länge (mm)	Q (L/min)	T (°C)	Anschluß
220317	Schwimmerventil RG60 - Messing max 6 bar	6	383	60 bei 2 bar	60	1/2"AG
220318	Schwimmerventil RG60 - Messing max 6 bar	6	383	60 bei 2 bar	60	3/4"AG
220210	Schwimmerventil - Messing ohne Schwimmerball	5	225	13 bei 2 bar	60	1/2"AG
220215	Schwimmerventil - Messing ohne Schwimmerball	12	530	66 bei 2 bar	60	3/4"AG
220220	Schwimmerventil - Messing ohne Schwimmerball	12	530	88 bei 2 bar	60	1"AG
220225	Schwimmerventil - Messing ohne Schwimmerball	12	650	242 bei 2 bar	60	1 1/4"AG
220227	Schwimmerventil - Messing ohne Schwimmerball	12	650	242 bei 2 bar	60	1 1/2"AG
220228	Schwimmerventil - Messing ohne Schwimmerball	12	650	380 bei 2 bar	60	2"AG

1.3.4 Schwimmerbälle



220286

220235

Art.Nr.	Beschreibung	Für Schwimmerventil	T (°C)	Ø (mm)
220230	Schwimmerball blau PVC mit Gewindeanschluss	220210	60	120
220235	Schwimmerball blau PVC mit Klemmbefestigung	220215	60	150
220240	Schwimmerball blau PVC mit Klemmbefestigung	220220	60	180
220245	Schwimmerball blau PVC mit Klemmbefestigung	220225/27/28	60	220
220286	Schwimmerball Kupfer mit Klemmbefestigung	220210	60	120
220289	Schwimmerball Kupfer mit Klemmbefestigung	220215	60	150
220292	Schwimmerball Kupfer mit Klemmbefestigung	220220	60	180
220295	Schwimmerball Kupfer mit Klemmbefestigung	220225/27/28	60	220

1.4 WASSERTANKS

1.4.1 Kunststofftanks bis 5 Liter



240750

Art.Nr.	Beschreibung	Ausführung	Inhalt	Abmessung L x B x H
240750	Kunststofftank mit Schwimmventil schwarz Kunststoff komplett.	Inkl. Deckel	4 ltr.	255 x 115 x 215 mm
220310	Kunststofftank weiß Kunststoff mit Deckel	Inkl. Deckel	5 ltr.	300 x 130 x 225 mm

1.4.2 Kunststofftanks bis 275 Liter



270030

Art.Nr.	Beschreibung	Ausführung	Inhalt	Abmessung L x B x H
270025	Tank mit flachem Boden - 1 Deckel	Kunststoff schwarz	115 ltr.	1000 x 400 x 340 mm
270030	Tank mit flachem Boden - 2 Deckel	Kunststoff schwarz	275 ltr.	1100 x 600 x 615 mm

